

Biztonsági információk

Kérjük, a használat előtt figyelmesen olvassa el ezt a használati útmutatót, és őrizze meg, mert a későbbiekben még szüksége lehet rá.

Használatra vonatkozó korlátozások

- Ez a termék egy kizárólag otthoni felhasználásra szánt, padló tisztítására szolgáló eszköz. Ne használja kültéren, nem padlóburkolatú felületeken, illetve kereskedelmi vagy ipari környezetben.
- A készüléket 8 évnél idősebb gyermekek és csökkent fizikai, érzékszervi vagy mentális képességekkel élők, illetve tapasztalattal és ismeretekkel nem rendelkezők csak felügyelet mellett, illetve abban az esetben használhatják, ha a berendezés biztonságos használatáról tájékoztatták őket, ők pedig megértették az esetleges kockázatokat. A gyermekeknek tilos a készülékkel játszani. A készülék tisztítását és karbantartását gyermekek felügyelet nélkül nem végezhetik.
- A készülék olyan akkumulátorokat tartalmaz, amelyeknek cseréjét kizárólag gyakorlott személyek végezhetik el.
- Gyermekeknek tilos a termékkel játszani. Ügyeljen arra, hogy a gyermekek és a kisállatok biztonságos távolságban maradjanak a robotporszívótól annak működése közben.
- Ha a kábelkészlet megsérült, a gyártótól vagy annak szervizképviselőjétől beszerezhető speciális kábelkészletre kell kicserélni.
- A robotporszívót ne használja talajszint fölötti függesztett területen védőkorlát nélkül.
- Ne fordítsa a robotporszívót fejjel lefelé. Ne mozgassa a robotporszívót az LDS lézeres érzékelő

burkolatánál, a felső fedélnél vagy az ütközőnél fogva.

- A robotporszívót olyan környezetben használja, ahol a környezeti hőmérséklet 0°C felett és 40°C alatt van. Győződjön meg róla, hogy a padlón nincs folyadék vagy ragadós anyag.
- A robotporszívót ne telepítse, ne töltsse, illetve ne használja kültéren, fürdőszobákban vagy medence közelében.
- Veszélyforrást jelenthet, ha a készülék áthajt a hálózati kábelén.
- A kisebb vagy törékeny tárgyakat szedje fel a padlóról, robotporszívó nekik ütközzön, és károsítsa őket.
- A robotporszívó tetején sem annak mozdulatlan, sem pedig mozgó állapotában nem tartózkodhat gyermek vagy kisállat, és semmilyen tárgy sem helyezhető el rajta.
- Tartsa távol a haját, az ujjait és más testrészeit a robotporszívó szívónyílásától.
- A robotporszívót ne használja égő anyagok tisztításához.
- Ne porszívózzon fel kemény vagy éles tárgyakat.
- A készülék tisztítása és karbantartása előtt kapcsolja ki a robotporszívót és az omniállomást, és mindkettőt válassza le az áramforrásról.
- Ne törölje át nedves kendővel a robotporszívót vagy az omniállomást, és ne öblítse le őket semmilyen folyadékkal. A mosható részek megtisztítása után várja meg, hogy teljesen megszáradjanak, és csak ekkor helyezze vissza és kezdje használni őket.

-
- A robotporszívót kikapcsolt állapotban és lehetőleg az eredeti csomagolásában szállítsa.
 - A terméket a Használati útmutatóban foglalt utasítások szerint használja. A készülék nem megfelelő használatából eredő veszteségért vagy kárért a felelősség a felhasználót terheli.

Akkumulátor és töltés

FIGYELMEZTETÉS:

- Ne használjon külső fél által gyártott akkumulátort, kábelkészletet vagy omniállomást. A robotporszívó csak a JZ2302 típusú omniállomással használható.
- A felhasználónak nem kell átállítania az omniállomást 50-ről 60 Hz-re, mivel a termék önállóan alkalmazkodik az 50 vagy 60 Hz-hez.
- Ne próbálja meg saját maga szétszedni, megjavítani vagy módosítani az akkumulátort vagy az omniállomást.
- Ne helyezze az omniállomást hőforrás közelébe.
- Az omniállomás töltőérintkezőinek áttöréséhez és tisztításához ne használjon nedves ruhát, és a keze ilyenkor mindig legyen száraz. Gondoskodjon a használt akkumulátorok megfelelő hulladékkezeléséről. A használt akkumulátorokat professzionális újrahasznosító telepen kell leadni.
- Amennyiben a robotporszívót huzamosabb időn át nem fogja használni, töltse fel teljesen a készüléket, majd kapcsolja ki, és tárolja hűvös, száraz helyen. Az akkumulátor mélykisülésének elkerülése érdekében

legalább három havonta töltsse fel újra a készüléket.

- Ne tegye ki a készüléket vagy az akkumulátort túlzott hőhatásnak.
- Legyen tudatában, milyen kockázattal jár, ha az akkumulátorról működő készülék, vagy maga az akkumulátor csatlakozóvégeit egy fémtárgy rövidre zárja.
- A lítiumionos akkumulátorcsomag környezetre veszélyes anyagokat tartalmaz. A robotporszívó hulladékként való elhelyezése előtt távolítsa el az akkumulátorcsomagot, majd a felhasználás szerinti országban vagy régióban alkalmazandó helyi törvényeknek vagy rendeleteknek megfelelően hulladékkezelje vagy hasznosítsa újra.
- Eltávolítás közben ne okozzon sérülést az akkumulátornak, hogy elkerülje a rövidzárlatot vagy a folyadékszivárgást. Ha az akkumulátor szivárog, ne engedje a folyadékot a bőrével vagy a ruhájával érintkezni, és azonnal törölje le száraz ronggyal. Azután küldje el az akkumulátort egy megfelelő újrahasznosítási létesítménybe vagy a kijelölt ügyfélszolgálati csapatnak, hogy megfelelően hulladékba helyezték.
- Az akkumulátort a termékből való eltávolítása előtt célszerű lemeríteni, és arról is gondoskodni kell, hogy a készülék ne csatlakozzon áramforráshoz.
 - 1). Távolítsa el az alsó csavart, majd vegye le a fedelet.
 - 2). Húzza ki az akkumulátor csatlakozóját, majd vegye ki az akkumulátort. Az esetleges sérülések elkerülése érdekében ügyeljen rá, hogy az akkumulátortok ne sérüljön.
 - 3). Az akkumulátort juttassa el egy újrahasznosítást végző hivatalos szervezethez.

-
- Az akkumulátort el kell távolítani a készülékből, mielőtt leselejtezné azt.
 - Húzza ki a készüléket a hálózati csatlakozóból, mielőtt eltávolítaná az akkumulátort.
 - Biztonságosan ártalmatlanítsa az akkumulátort.

Lézerbiztonsági információk

- A termékben található lézerérzékelő megfelel az első osztályba tartozó lézergyártmányok IEC 60825-1:2014 szabványának. Kérjük, használat közben kerülje a közvetlen szemkontaktust.



Csak beltéri használatra.

EU megfelelőségi nyilatkozat

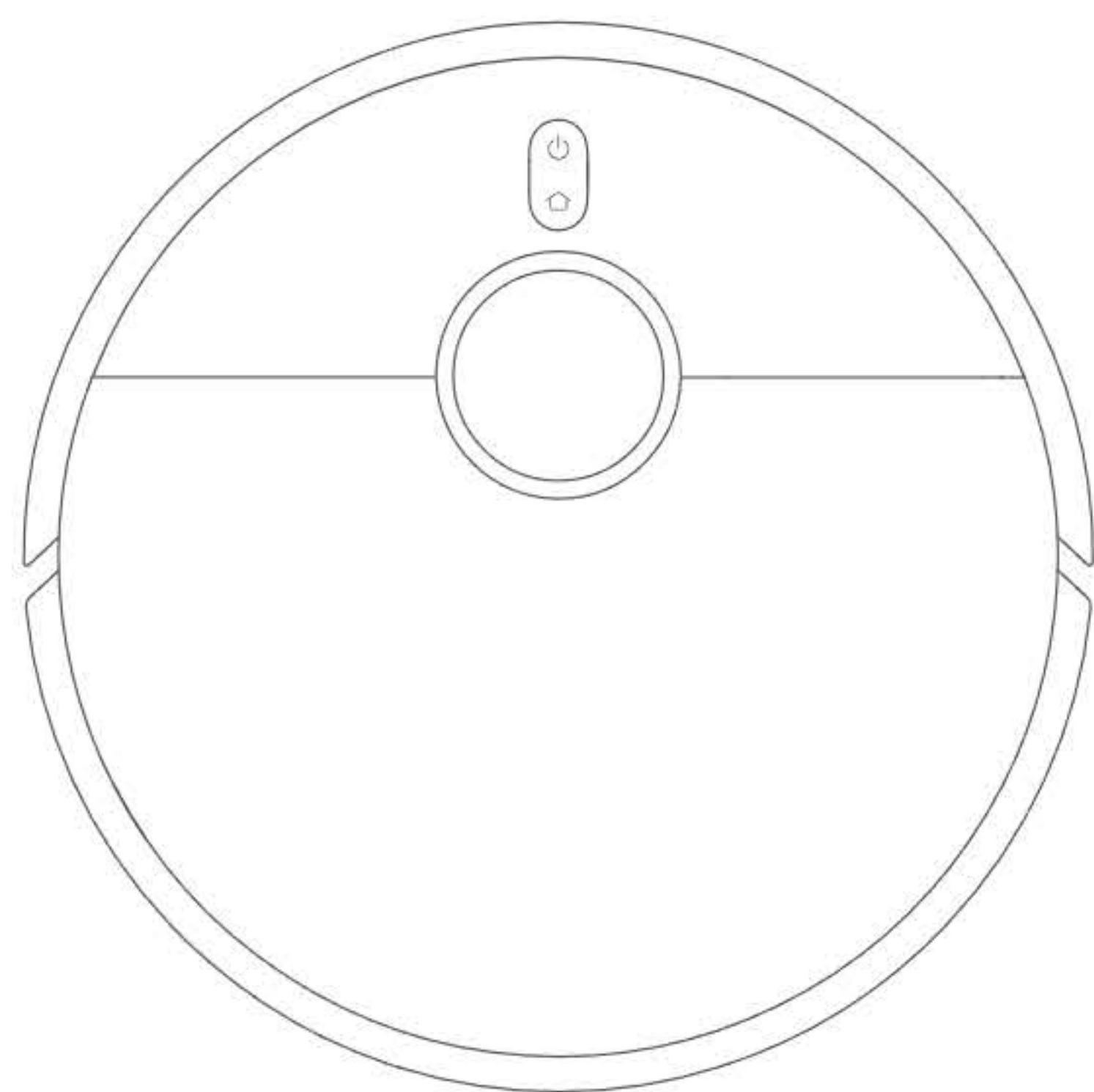


A Dreame (Tianjin) Information Technology Co., Ltd. ezennel kijelenti, hogy az C102 típusú rádiófrekvenciás készülék megfelel a 2014/53/EU számú irányelvnek. Az EU megfelelőségi nyilatkozat teljes szövege megtekinthető a következő weboldalon:

<http://www.mi.com/global/service/support/declaration.html>

A részletes elektronikus használati útmutató a www.mi.com/global/service/userguide címen érhető el.

A termék áttekintése



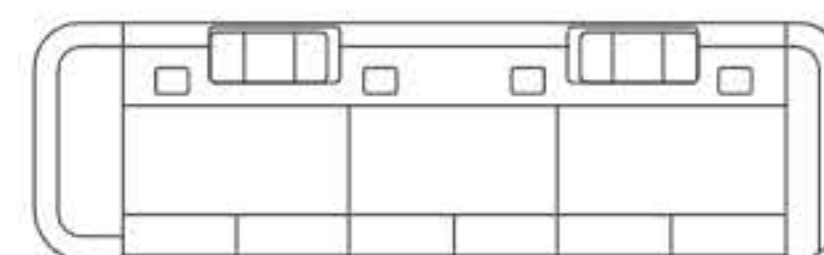
Robotporszívó

Tartozékok

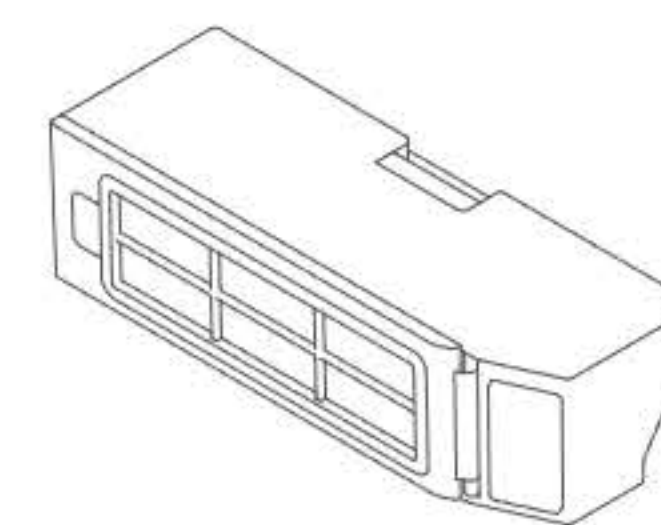
Gyárilag behelyezett tartozékok



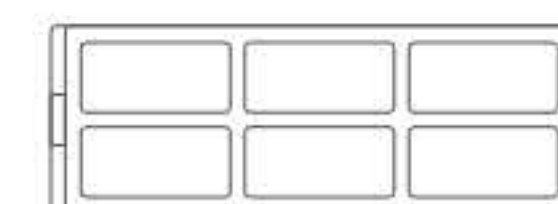
Kefe



Kefefedél

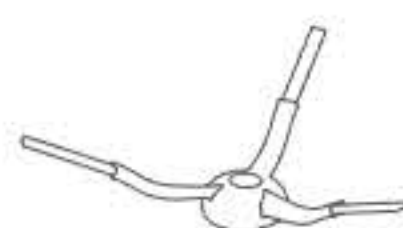


Portartály

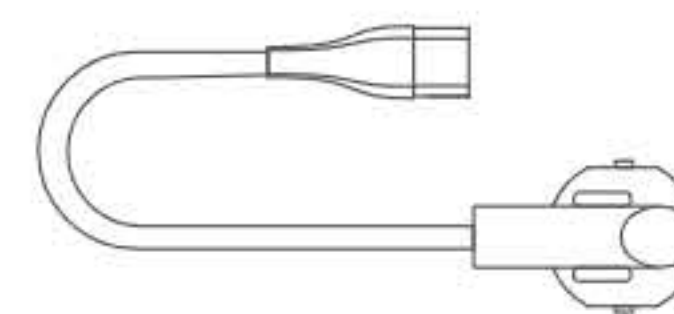


Szűrő
(Előre felszerelve a portartályra)

Egyéb tartozékok



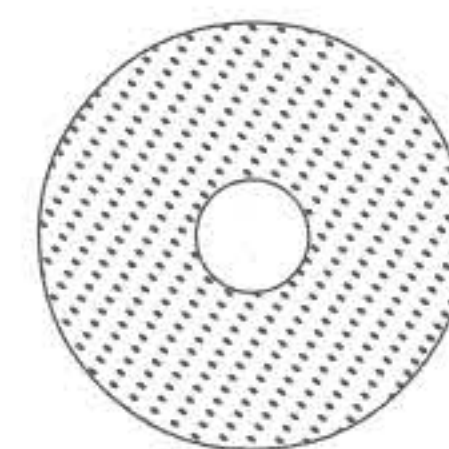
Oldalsó kefe



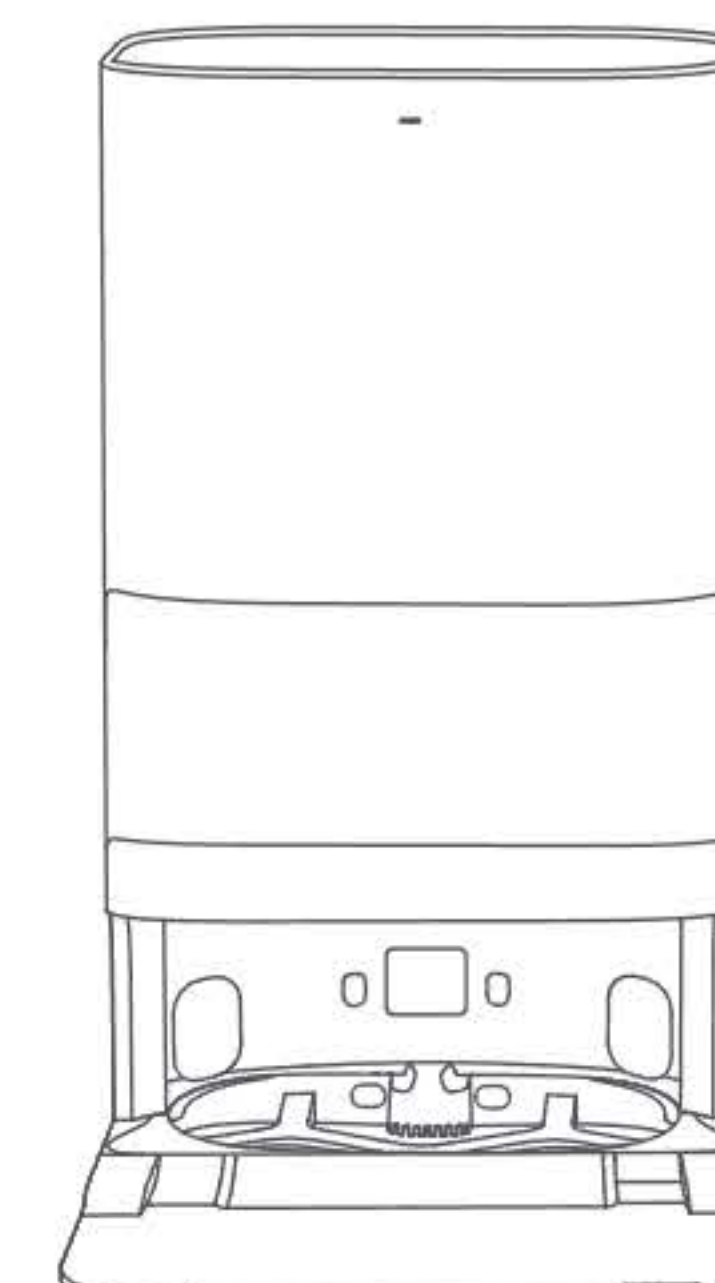
Kábelkészlet



Feltörőfeltét-tartó × 2



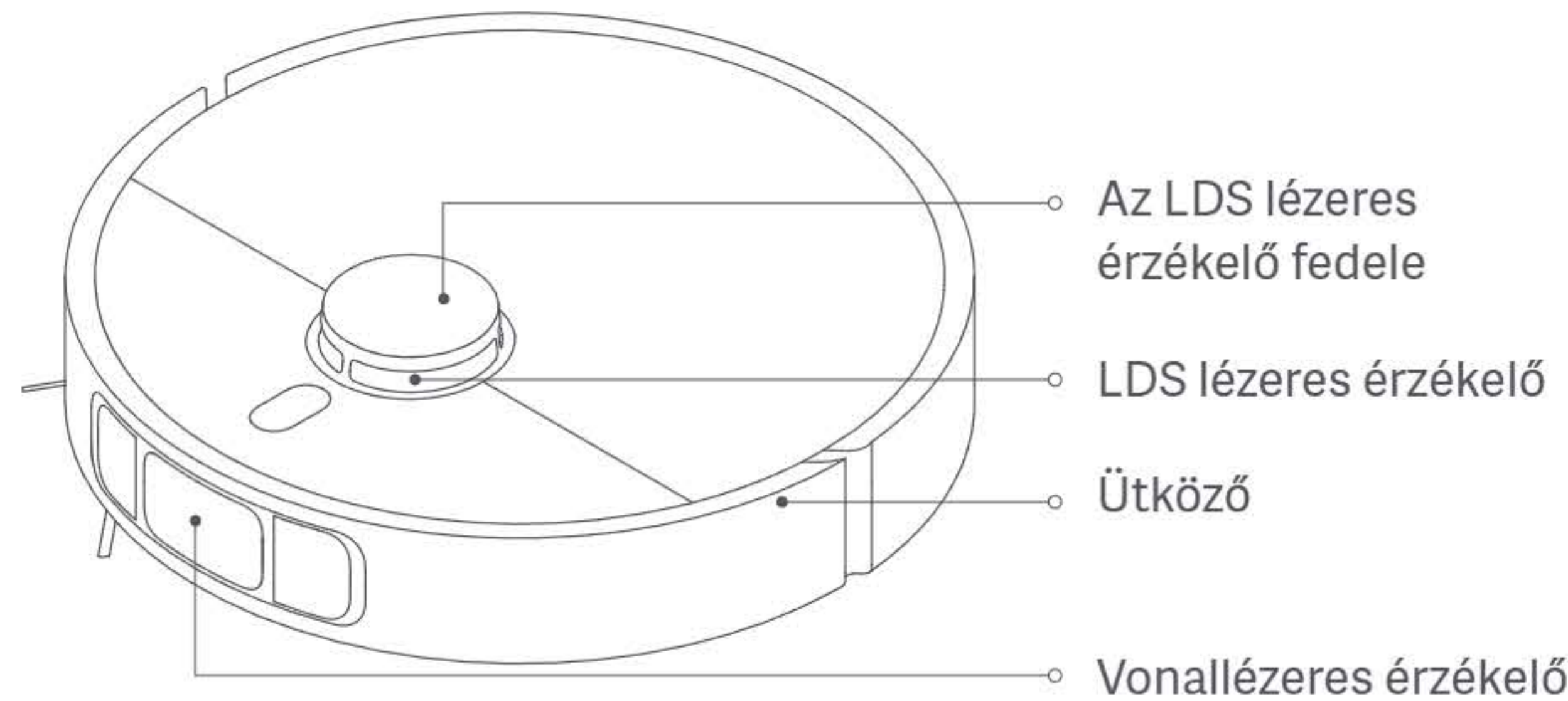
Feltörő feltét × 2
(Előre rögzítve a feltörő feltét tartójára)





Omniállomás
(eldobható zsákkal, tisztavíz-tartállyal, piszkosvíz-tartállyal, mosótáblaalapterjesztővel és mosótáblával)

Megjegyzés: A használati útmutatóban szereplő, a terméket, tartozékokat és a felhasználói felületet bemutató ábrák kizárólag hivatkozási célokat szolgálnak. A valódi termék és a funkciók a készülék felszereltségétől függően eltérhetnek.

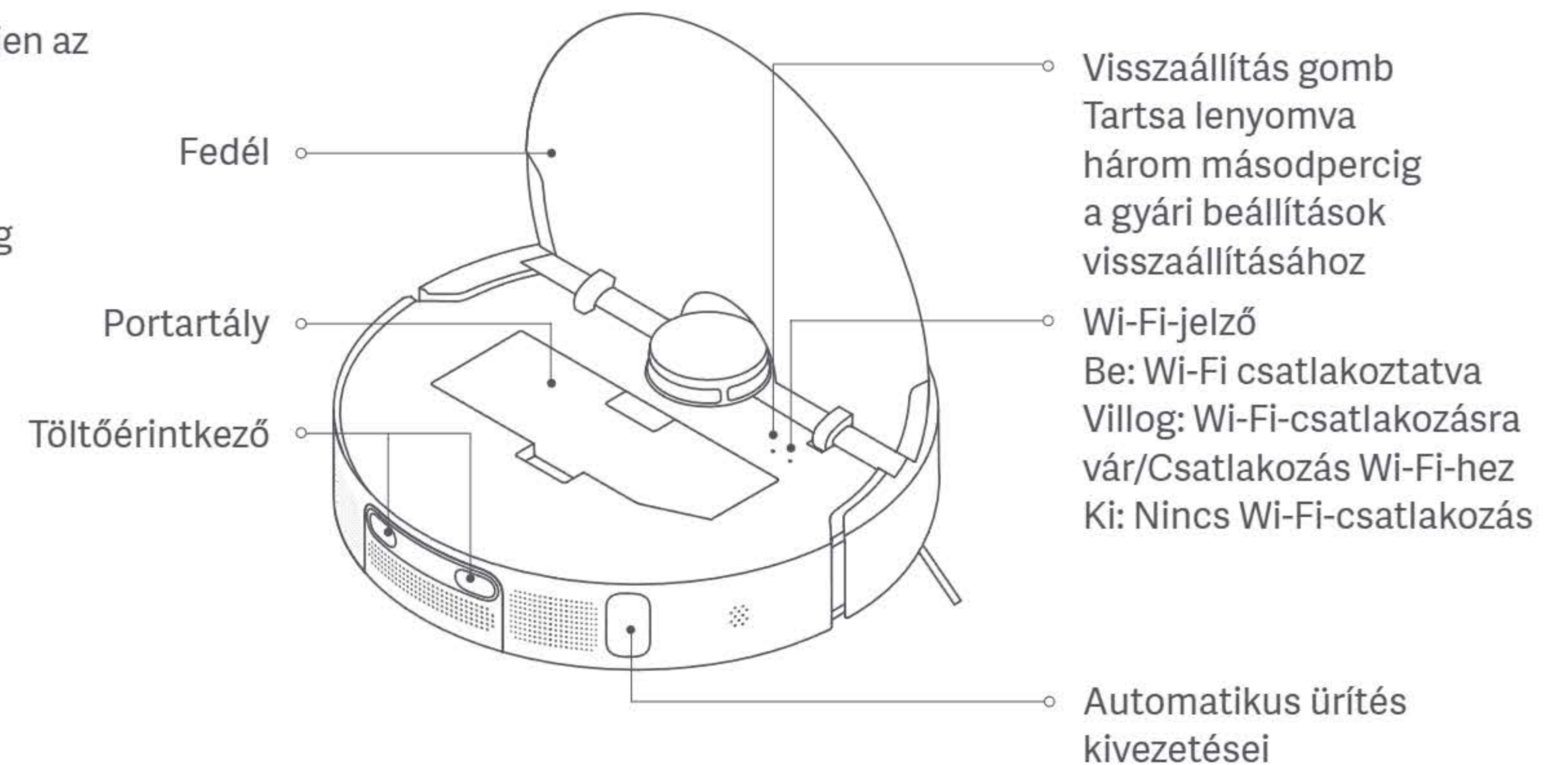
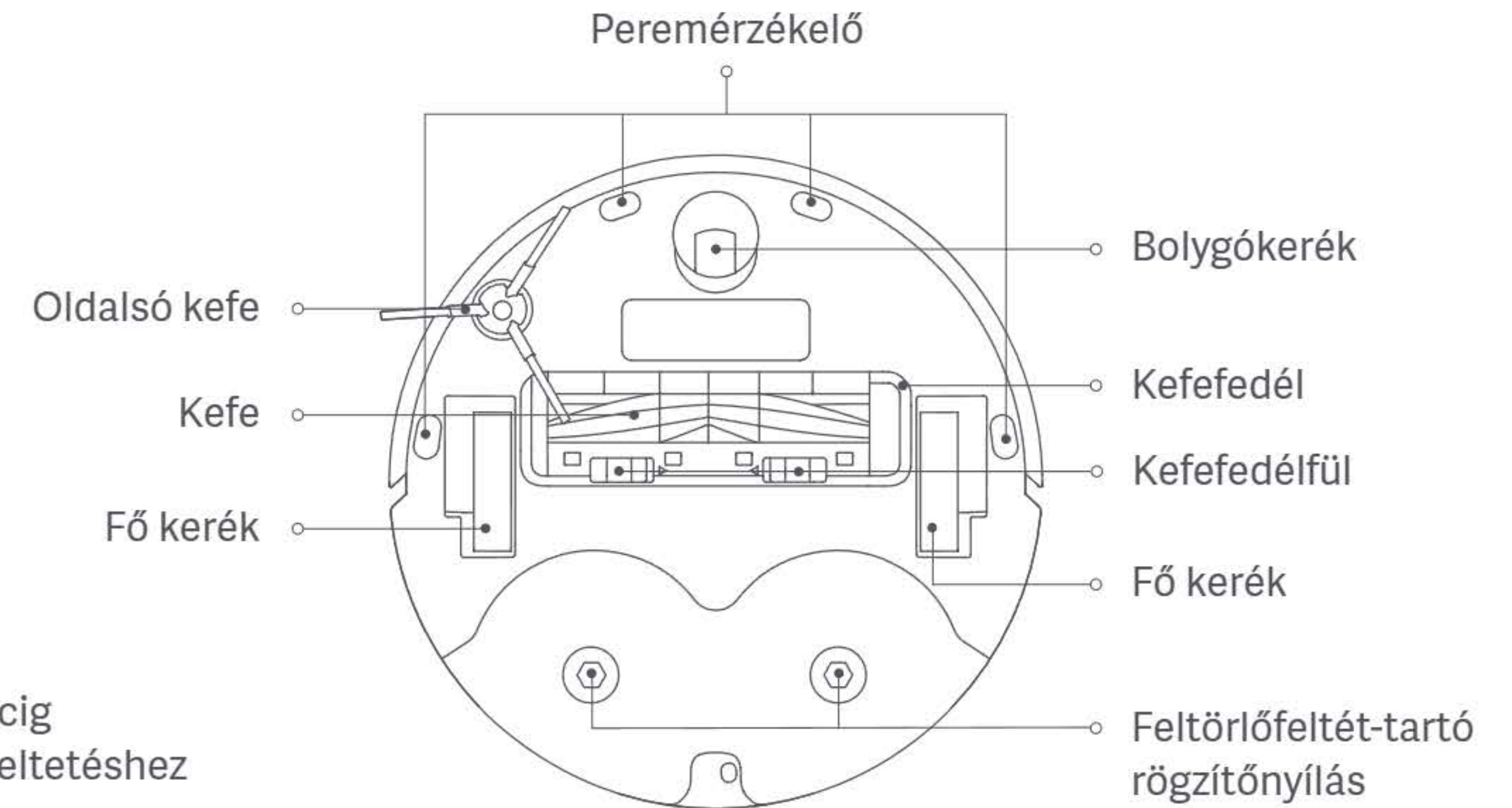
A robotporszívó és az érzékelői



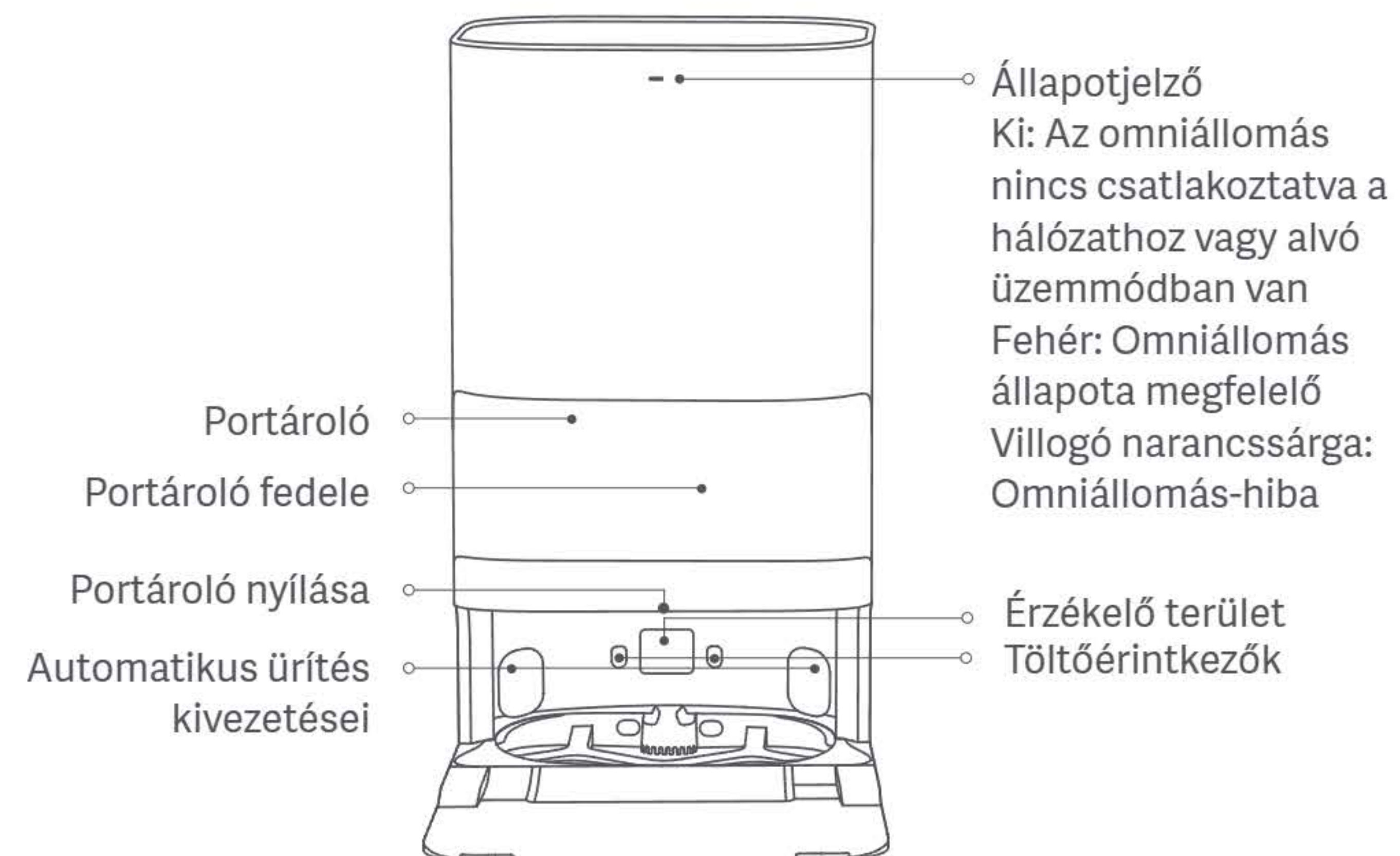
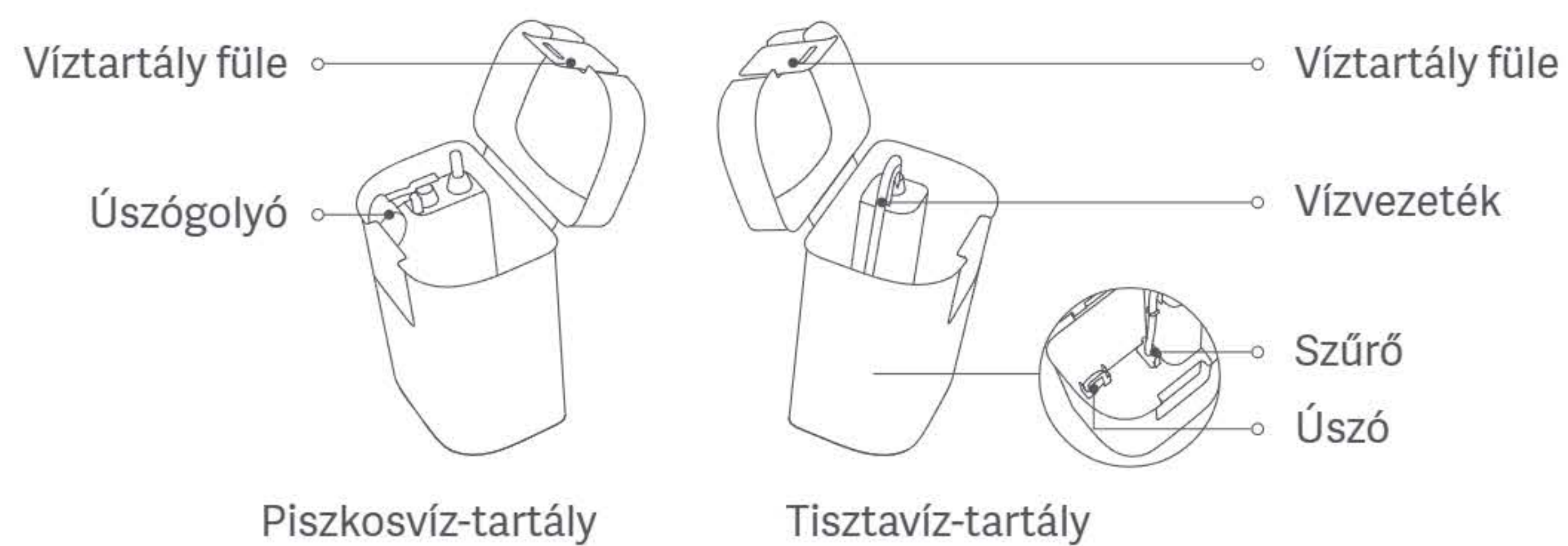
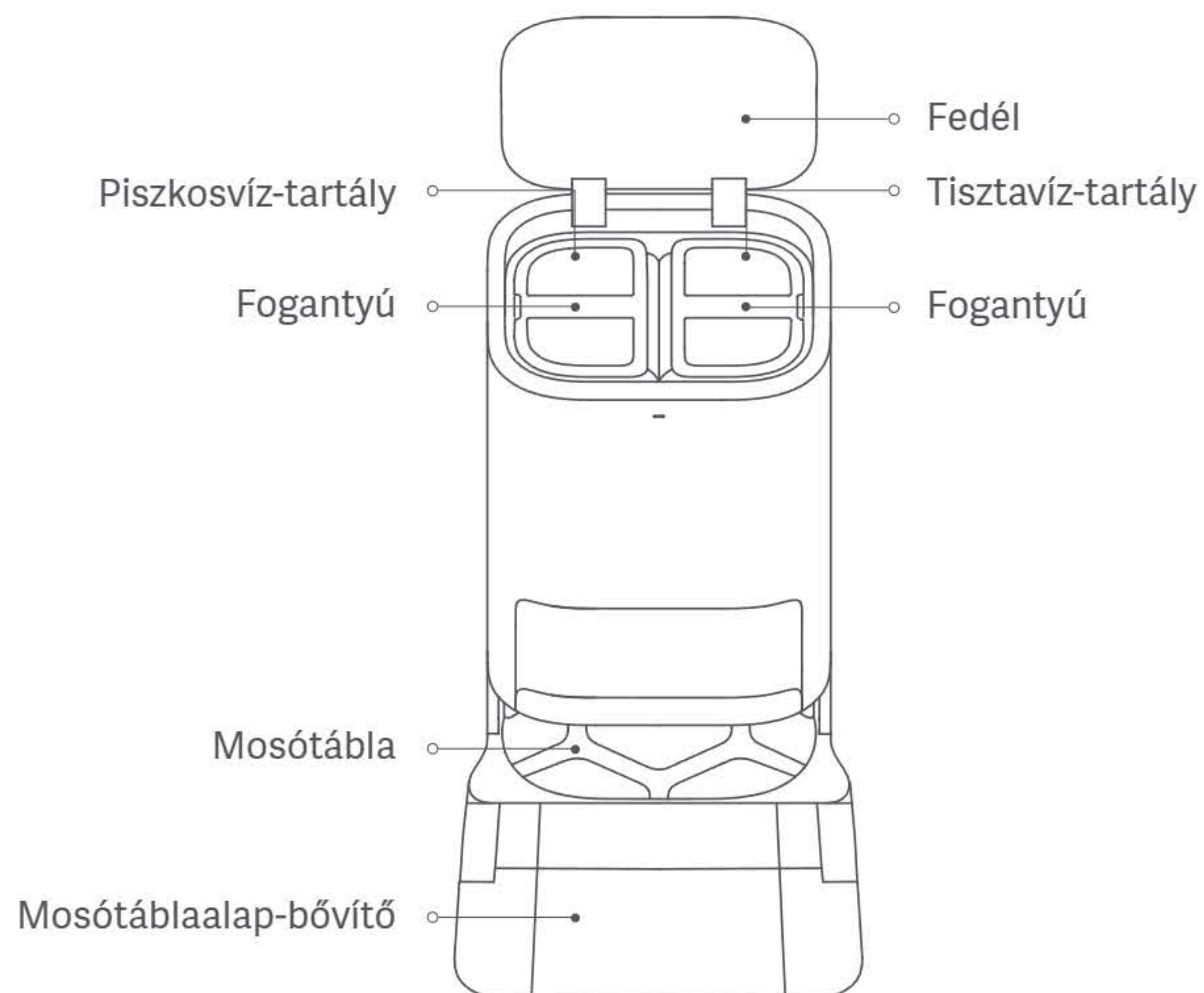
-  A be- vagy kikapcsoláshoz nyomja le és tartsa lenyomva három másodpercig
Bekapcsolt állapotban nyomja meg a tisztítás elindításához vagy a szüneteltetéshez
-  Nyomja meg a szüneteltetéshez működés közben
Szüneteltetés közben nyomja meg, hogy a robotporszívó visszatérjen az omniállomásra töltés céljából
Az omniállomásra való visszatérés közben nyomja meg a dokkolás leállítására
A gyermekzár be- vagy kikapcsolásához tartsa három másodpercig lenyomva a gombot

Állapotjelző

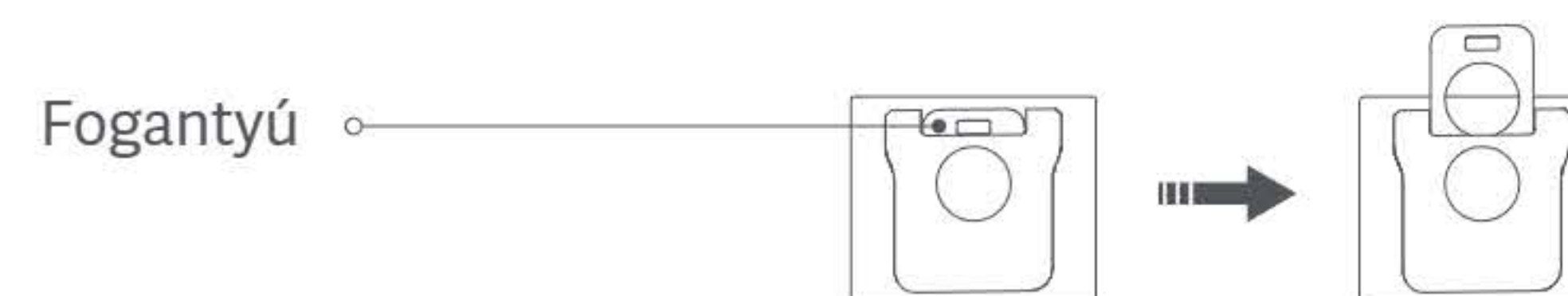
-
- Fehér: Takarítás/Takarítás kész/Teljesen feltöltve
 - Villogó fehér: Visszatérés a töltőállomásra/Újrapirozicionálás/
Firmware frissítése/Wi-Fi-csatlakozásra vár/
Csatlakozás Wi-Fi hálózathoz
 - Lassan villogó fehér: Töltés (közepes/magas akkumulátortöltöttség)
 - Villogó narancssárga: Robotporszívó-hiba
 - Narancssárga: A Wi-Fi-csatlakozás szétkapcsolt
 - Lassan villogó narancssárga: Töltés (alacsony akkumulátortöltöttség)
-



Omniállomás



Eldobható zsák

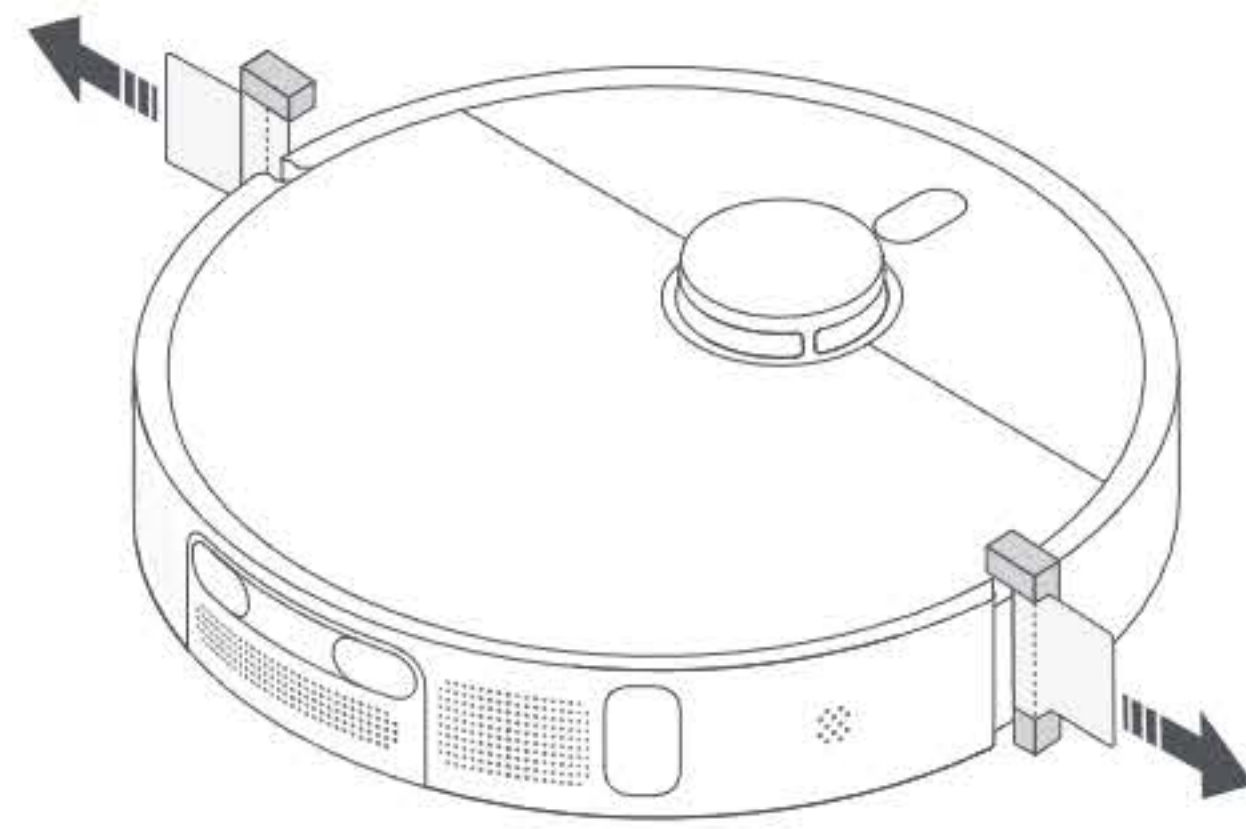


Megjegyzés: Az omniállomásba gyárilag előre be van helyezve egy eldobható zsák.

A telepítés menete

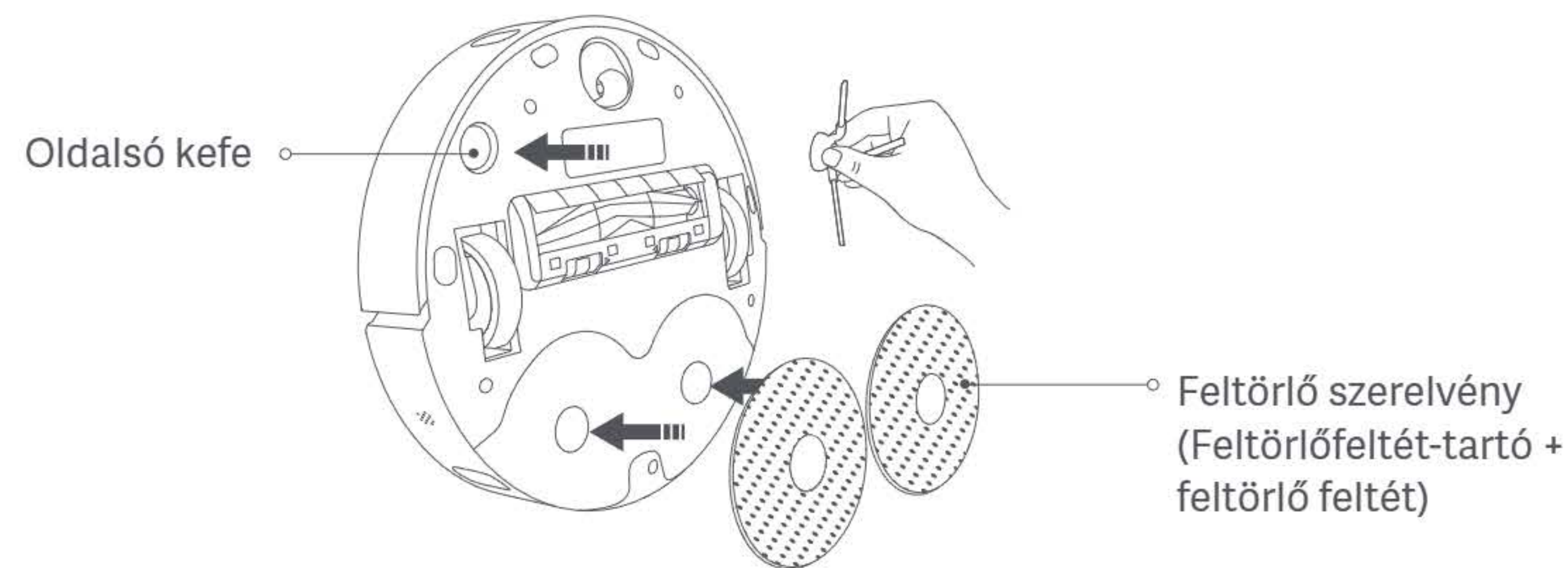
Védőelemek eltávolítása

A robotporszívó használata előtt a készülék mindkét oldaláról távolítsa el a védőcsíkokat.



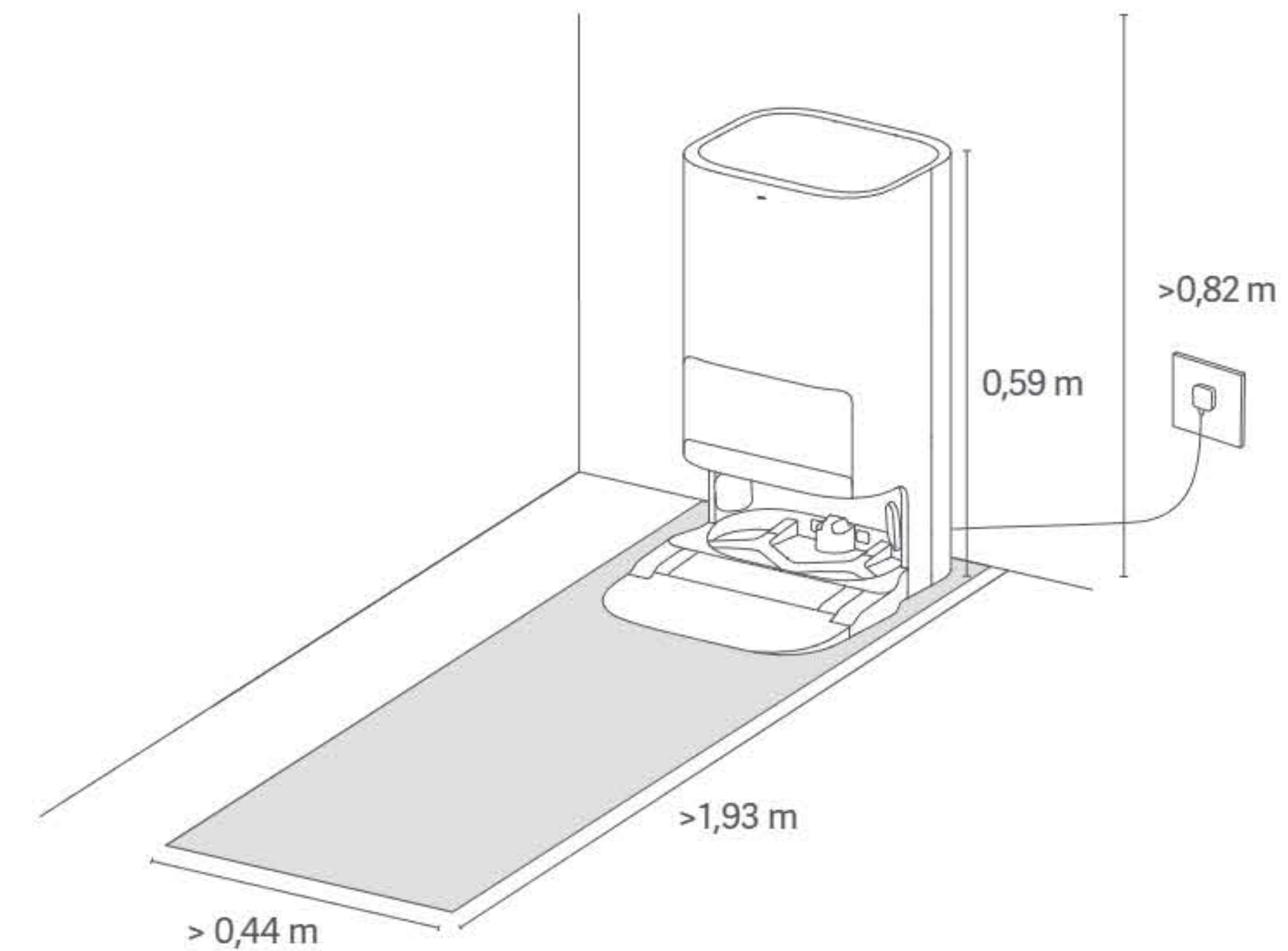
Oldalsó kefe és feltörő szerelvény felszerelése

Az oldalsó kefét és a feltörő szerelvényt a vonatkozó ábra szerint szerelje fel. A megfelelő rögzítést „kattanás” jelzi.

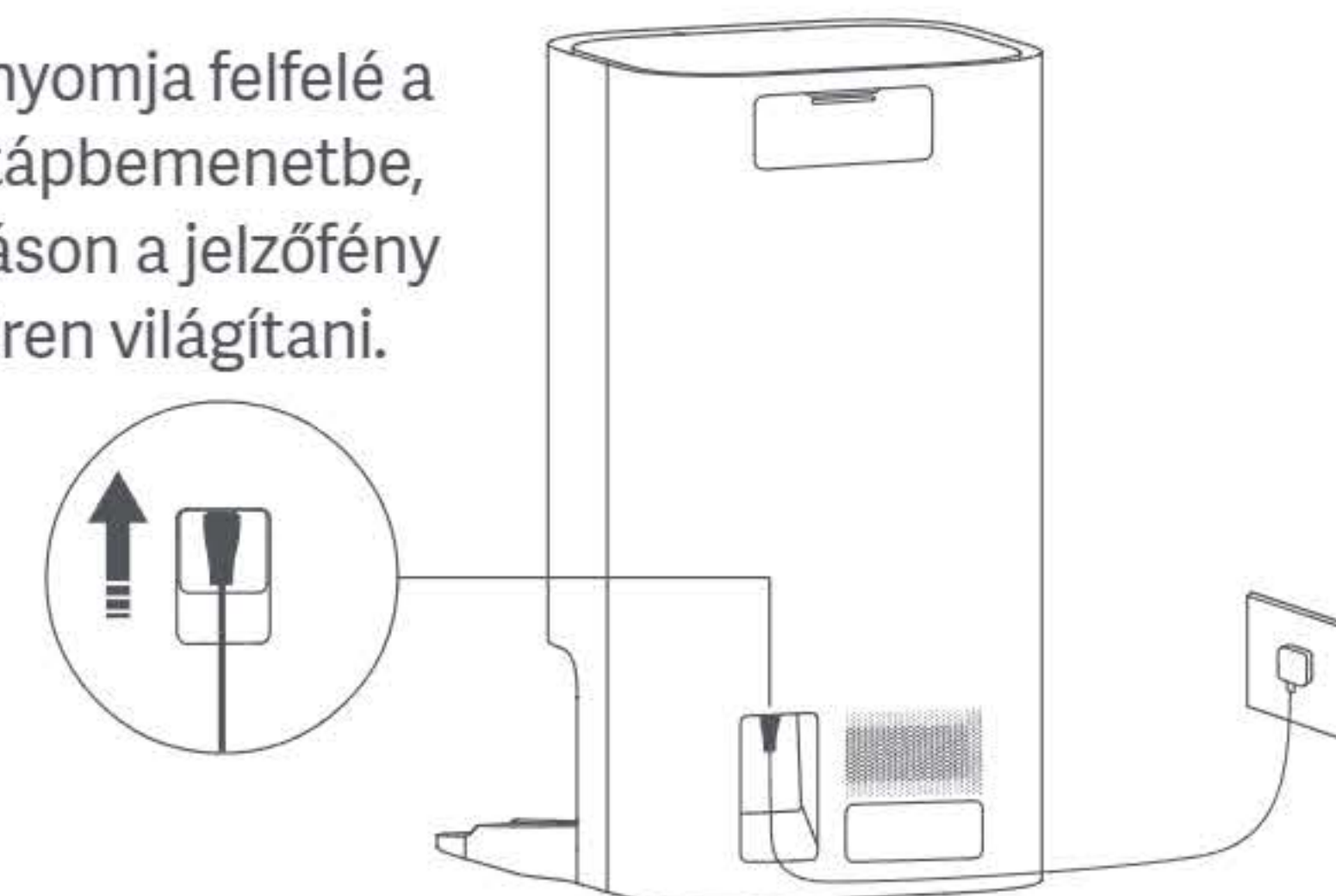


Az omniállomás elhelyezése

Az omniállomást egy falnál helyezze el, sík és kemény felületű padlóra, például parkettára vagy járólapra. Ügyeljen arra, hogy legalább 0,82 méter magas, legalább 1,93 méter hosszú és legalább 0,44 méter széles üres tér álljon rendelkezésre. Az omniállomást egy fal aljzat közelében helyezze el, ahol megfelelő a Wi-Fi-jel is, azután csatlakoztassa a hálózati áramforráshoz.

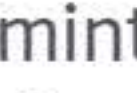


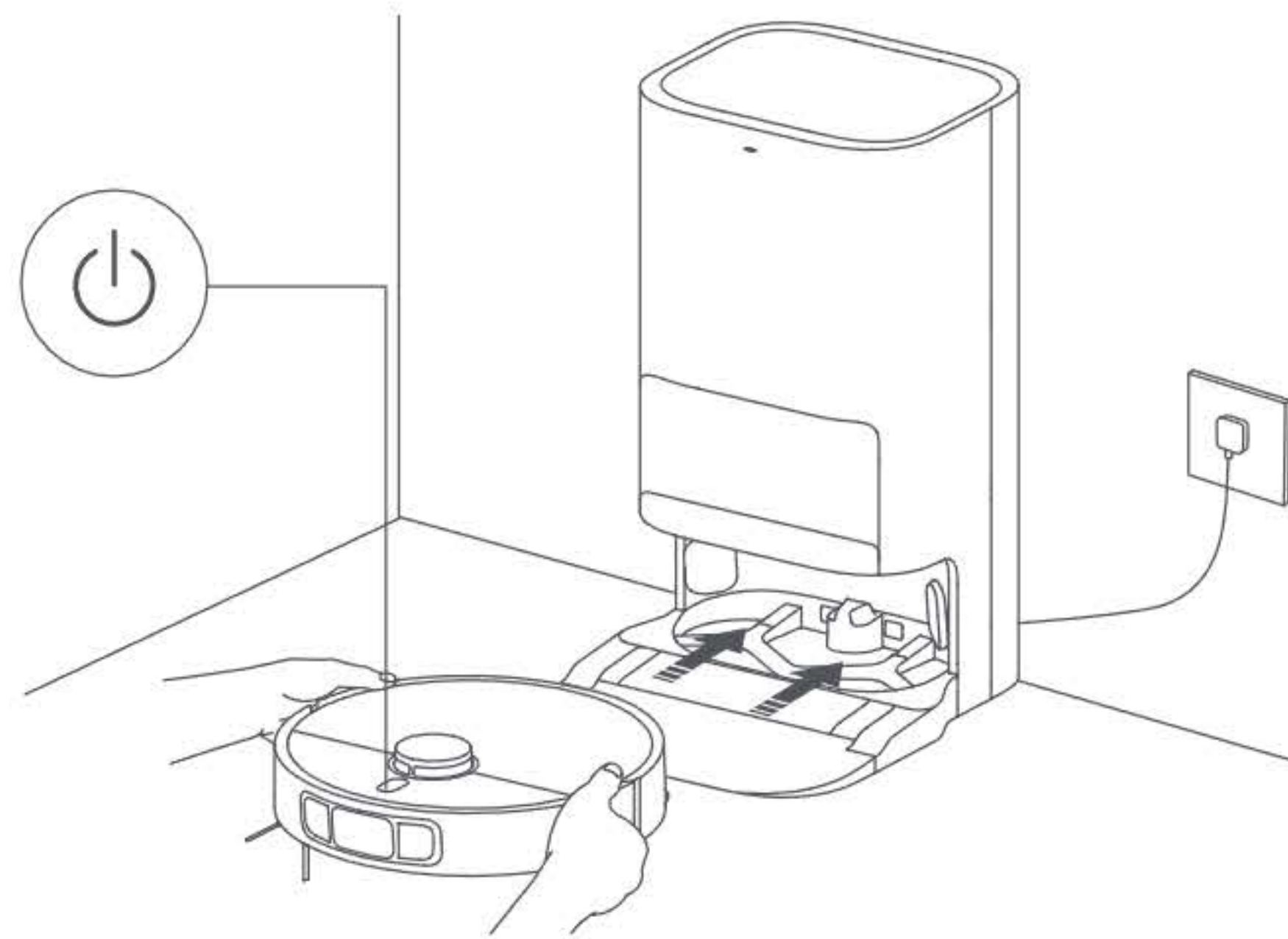
Határozottan nyomja felfelé a csatlakozót a tápbemenetbe, amíg az állomáson a jelzőfény nem kezd fehéren világítani.



A készülék használata

A robotporszívó elhelyezése

Használat előtt a bekapcsolásához tartsa három másodpercig lenyomva a robotporszívón lévő  gombot. Amint a robotporszívó be van kapcsolva, helyezze az omniállomásra, és ügyeljen rá, hogy a robotporszívó és az állomás töltőérintkezői tökéletesen illeszkedjenek egymáshoz. A robotporszívó akkor csatlakozik sikeresen az omniállomásra, ha hangüzenet jelzi, hogy elkezdődhet a töltés.

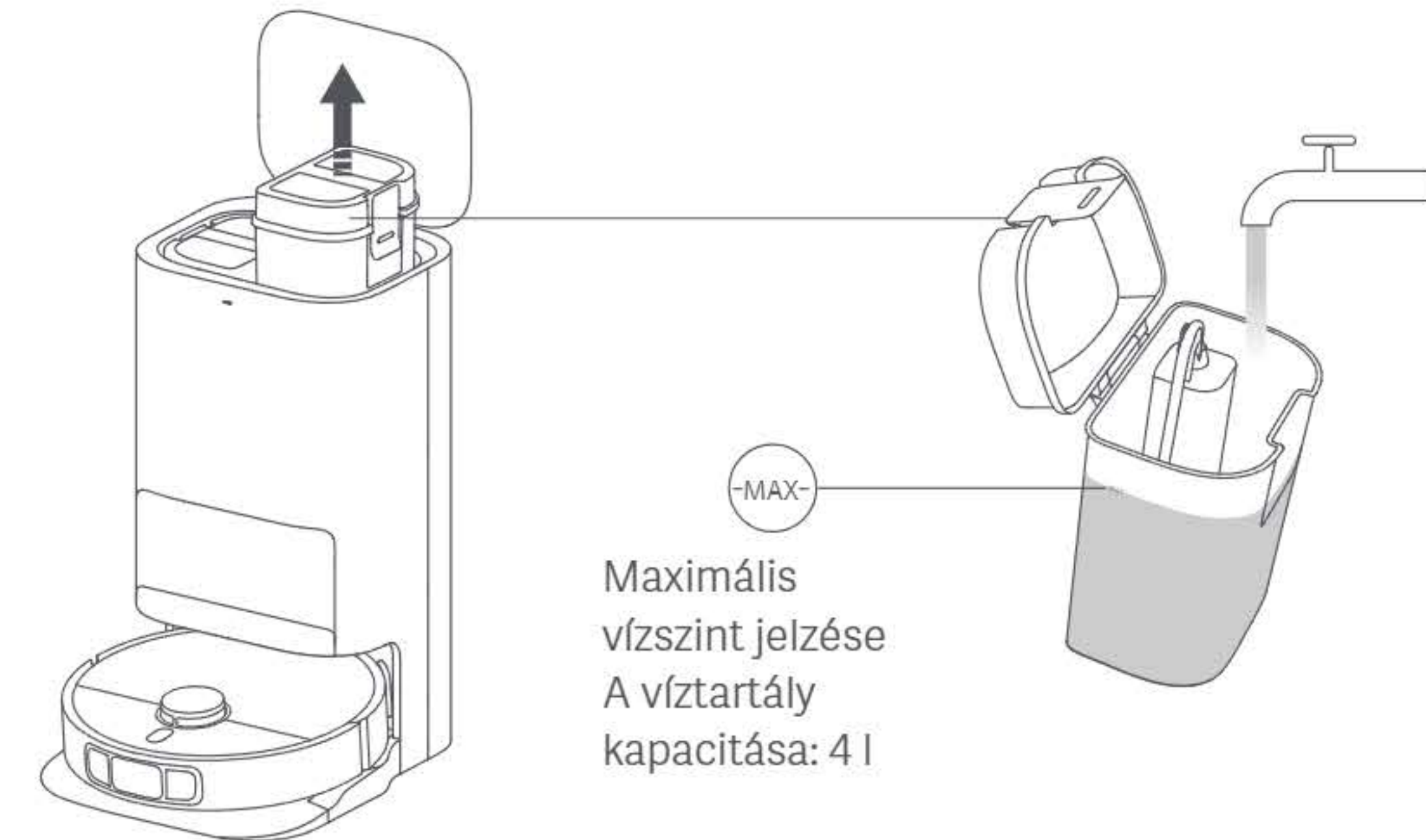


Megjegyzések:

- A robotporszívót az első használat előtt javasolt teljesen feltölteni. Ha a robotporszívót nem lehet bekapcsolni az akkumulátor lemerülése miatt, a töltéshez manuálisan helyezze a robotporszívót az omniállomásra.
- Töltés közben a robotporszívó automatikusan bekapcsol, és nem kapcsolható ki.

Tisztavíz-tartály feltöltése vízzel

Töltse fel tiszta vízzel a tisztavíz-tartályt a maximális vízszint jelzéséig.



Megjegyzések:

- Ne töltsön be a maximális szint jelzésénél (MAX) több vizet.
- Ne öntsön forró vizet a tartályba, mivel az a víztartály eldeformálódáshoz vezethet.
- A tiszta vízén kívül ne adjon hozzá semmilyen más anyagot, például tisztítószert, a robotporszívó károsodásának elkerülése érdekében.

Csatlakoztatás az Mi Home/Xiaomi Home alkalmazáshoz

Ez a termék az Mi Home/Xiaomi Home alkalmazással* együtt is használható. Az Mi Home/Xiaomi Home alkalmazással vezérelheti az eszközt, és más, az okosotthonhoz tartozó eszközökkel is interakcióba léphet.

Az alkalmazás letöltéséhez és telepítéséhez olvassa be a QR kódot. Amennyiben már telepítette az alkalmazást, a rendszer a csatlakoztatási képernyőre lépteti. Vagy, az „Mi Home/Xiaomi Home” alkalmazásra rákeresve az alkalmazás-áruházból is letöltheti, majd onnan telepítheti azt.

A készülék hozzáadásához nyissa meg az Mi Home/Xiaomi Home alkalmazást, koppintson a „+” jelre a jobb felső sarokban, majd kövesse a kijelzőn megjelenő utasításokat.

* Az alkalmazás neve Európában Xiaomi Home (kivéve Oroszországban). Az eszközön megjelenített alkalmazásnév tekintendő alapértelmezettnek.



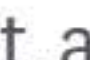

78FF9E4E

Megjegyzések:

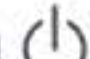

- A robotporszívó a Mi Home/Xiaomi Home alkalmazást használja, illetve az Android 9.0 és az iOS 12.0 vagy az ezeknél újabb rendszereket támogatja.
- Csak a 2,4 GHz-es Wi-Fi hálózatok támogatottak.
- Lehet, hogy az alkalmazás verziója frissült. Kérjük, kövesse az aktuális verzió szerinti utasításokat.

A Wi-Fi alaphelyzetbe állítása

A következőket tegye, ha a robotporszívónak nem sikerül csatlakoznia a hálózathoz, mert a routert visszaállították alaphelyzetbe, elfelejtették a jelszót vagy más okok merültek fel:

1. Nyissa fel a robotporszívó fedelét, hogy láthatóvá váljon a Wi-Fi-jelző.
2. Egyszerre tartsa lenyomva a  és a  gombot, amíg el nem hangzik a „Várakozás a hálózati konfigurációra” vonatkozó hangjelzés.
3. A Wi-Fi-jelző villogással jelzi, ha sikeresen alaphelyzetbe állt a Wi-Fi-kapcsolat.

Be- és kikapcsolás

A robotporszívó bekapcsolásához tartsa három másodpercig lenyomva a  gombot. Amikor a robotporszívón kigyullad a jelzőfény, az azt jelenti, hogy a robotporszívó készenléti üzemmódba lép. Amikor a robotporszívó működése szünetel és nem is töltődik, a kikapcsoláshoz tartsa három másodpercig lenyomva a  gombot.

Megjegyzés: Töltés közben a robotporszívó automatikusan bekapcsol, és nem kapcsolható ki.

Gyors feltérképezés

A hálózat első konfigurálása után a gyors feltérképezéshez kövesse az alkalmazásban kapott utasításokat, és a robotporszívó takarítás nélkül megkezdí a feltérképezést. Amikor a robotporszívó visszatér az omniállomásra, a feltérképezés befejeződött, és a rendszer automatikusan menti a térképet.

Szüneteltetés

Miközben a robotporszívó takarít, bármely gomb megnyomásával szüneteltetheti a műveletet.

Megjegyzés: Ne emelje fel, illetve ne helyezze át a robotporszívót, miközben az szüneteltetett állapotban van. Ez olyan navigációs hibát okozhat, amelytől a készülék nem találna vissza az omniállomáshoz, vagy elvesztené a térképét.


Alvó mód

A robotporszívó automatikusan alvó módra vált 10 percnyi szüneteltetés után, és a jelzőfénye kialszik. Az újbóli aktiváláshoz nyomja meg a robotporszívó bármelyik gombját.

Takarítás folytatása

Ha a robotporszívó a takarítási feladat közben elkezd lemerülni, a készülék automatikusan visszatér az omniállomáshoz, hogy feltöltse magát. Amikor a robotporszívó teljesen feltöltődött, onnan folytatja a takarítást, ahol abbahagyta.

Gyermekzár beállításai

A gyermekzár be- és kikapcsolásához tartsa három másodpercig lenyomva a robotporszívó  gombját.

Megjegyzés: Ha be van kapcsolva a gyerekzár, a robotporszívó gombjai nem működnek.

Portartályürítés

Amikor a robotporszívó a porszívózási és feltörlési feladat, egy feltörlés előtti porszívózás vagy egy porszívózási feladat elvégzése után automatikusan visszatér tölteni az omniállomáshoz, az omniállomás automatikusan elkezd kiüríteni a portartályt.


Megjegyzések:

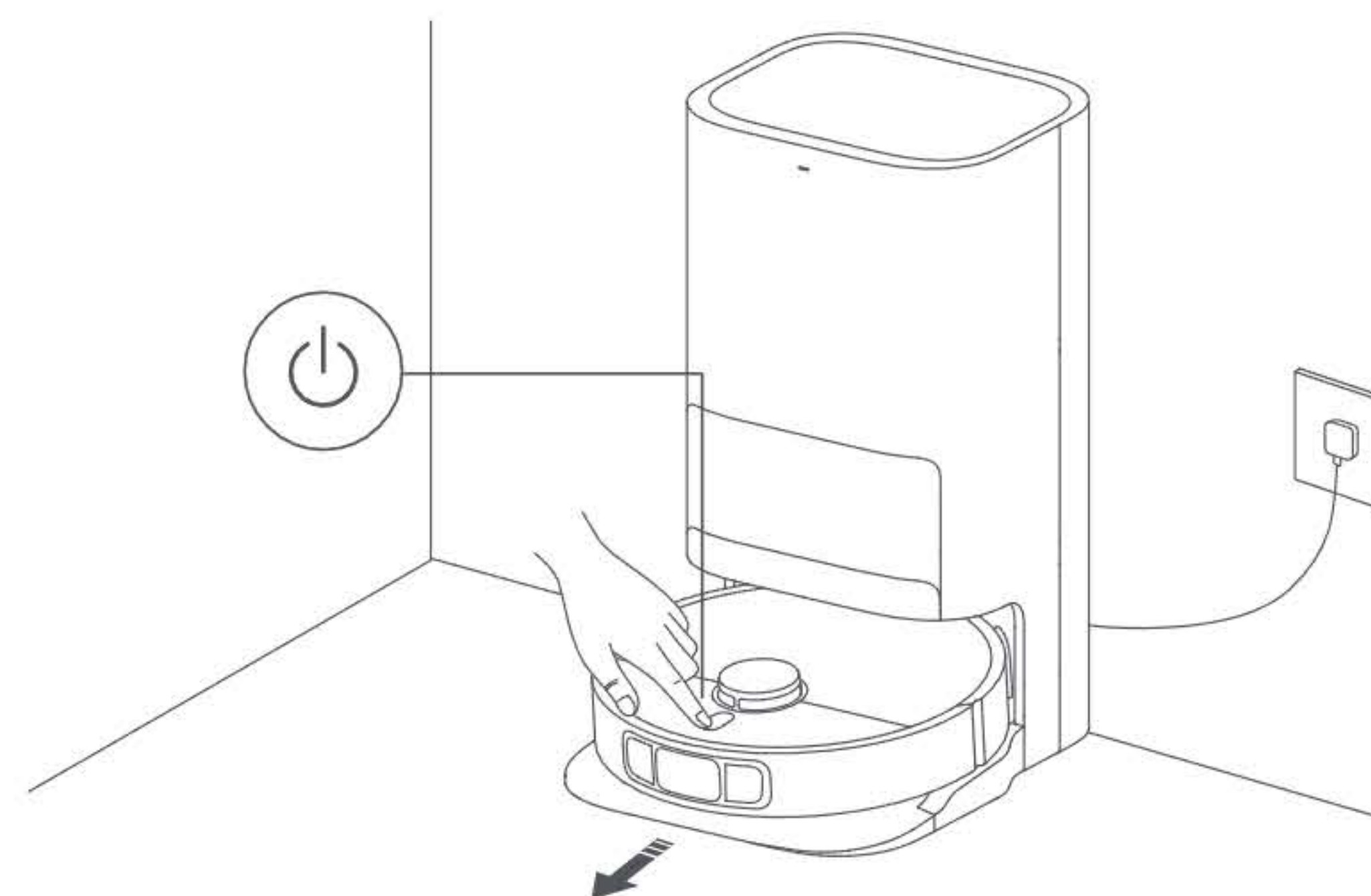
- Ha a robotporszívó a feltörlő feltétek tisztítására tér vissza félúton az omniállomáshoz, akkor az állomás nem üríti ki automatikusan a portartályt.
- Ha az alkalmazásban ki van kapcsolva az automatikus portartályürítés, akkor az omniállomás nem fogja automatikusan kiüríteni a portartályt.

Porszívózás és feltörlés

① Takarítás megkezdése

Kezdés előtt győződjön meg róla, hogy a feltörlő szerelvény és a többi szükséges alkatrész fel lett-e szerelve a robotporszívóra, valamint hogy a tisztavíz-tartály fel lett-e töltve vízzel. Válassza ki a porszívózás és feltörlés üzemmódot az

alkalmazásban, és az alkalmazás használatával vagy a robotporszívó  gombjának megnyomásával indítsa el a készüléket az állomásról. A robotporszívó ezután megtervezi az optimális tisztítási útvonalat, és a létrehozott térkép alapján elvégzi a tisztítási feladatot.

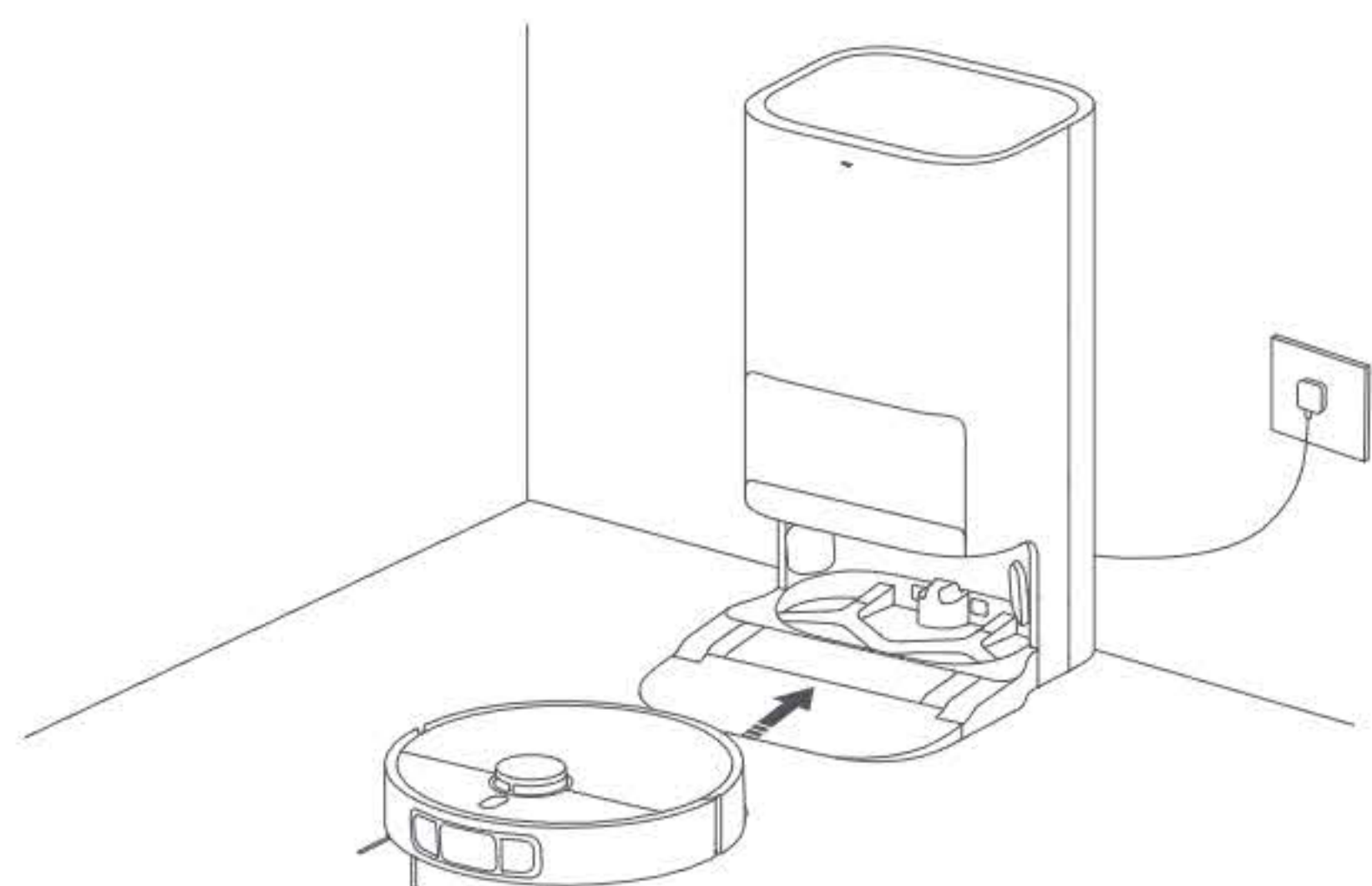


Megjegyzések:

- A szőnyegek feltörlés miatti nedvesedésének elkerülésére a szőnyeggel borított területek manuálisan felvehető, és kiválasztható rájuk egy szőnyegtisztítási módszert.
- A robotporszívó első használatakor ajánlott követni a robotporszívót a teljes folyamat során, hogy eltávolítsa az útból az olyan tárgyakat, amelyek befolyásolhatják a munkáját.
- Ha a robotporszívó bizonyos helyeken elakadhat vagy megkarcolhatja a bútort, akkor az alkalmazásban kijelölhet olyan korlátozott területeket, ahová a robotporszívó nem mehet.
- Ha a robotporszívó olyan területre ér, amelyet bolyhos szőnyeg borított, illetve sötét környezetbe vagy erősen tükröződő felületeket tartalmazó környezetbe lép, ez bizonyos mértékig befolyással lehet az eredményességére.
- Várjon türelemmel, amíg a robotporszívó megnedvesíti a feltörlő feltéteit kezdés előtt.
- Kezdés előtt győződjön meg róla, hogy az omniállomás csatlakoztatva van-e a tápellátáshoz, és hogy a robotporszívó csatlakoztatva van-e az omniállomáshoz.
- Annak biztosítására, hogy a robotporszívó sikeresen vissza tudjon térni az omniállomásra a porszívózás és feltörlés után, javasoljuk, hogy az omniállomásról indítsa el a robotporszívót. Takarítás közben ne mozgassa el az omniállomást, a tisztavíz-tartályt, a piszkosvíz-tartályt vagy a mosótáblát.

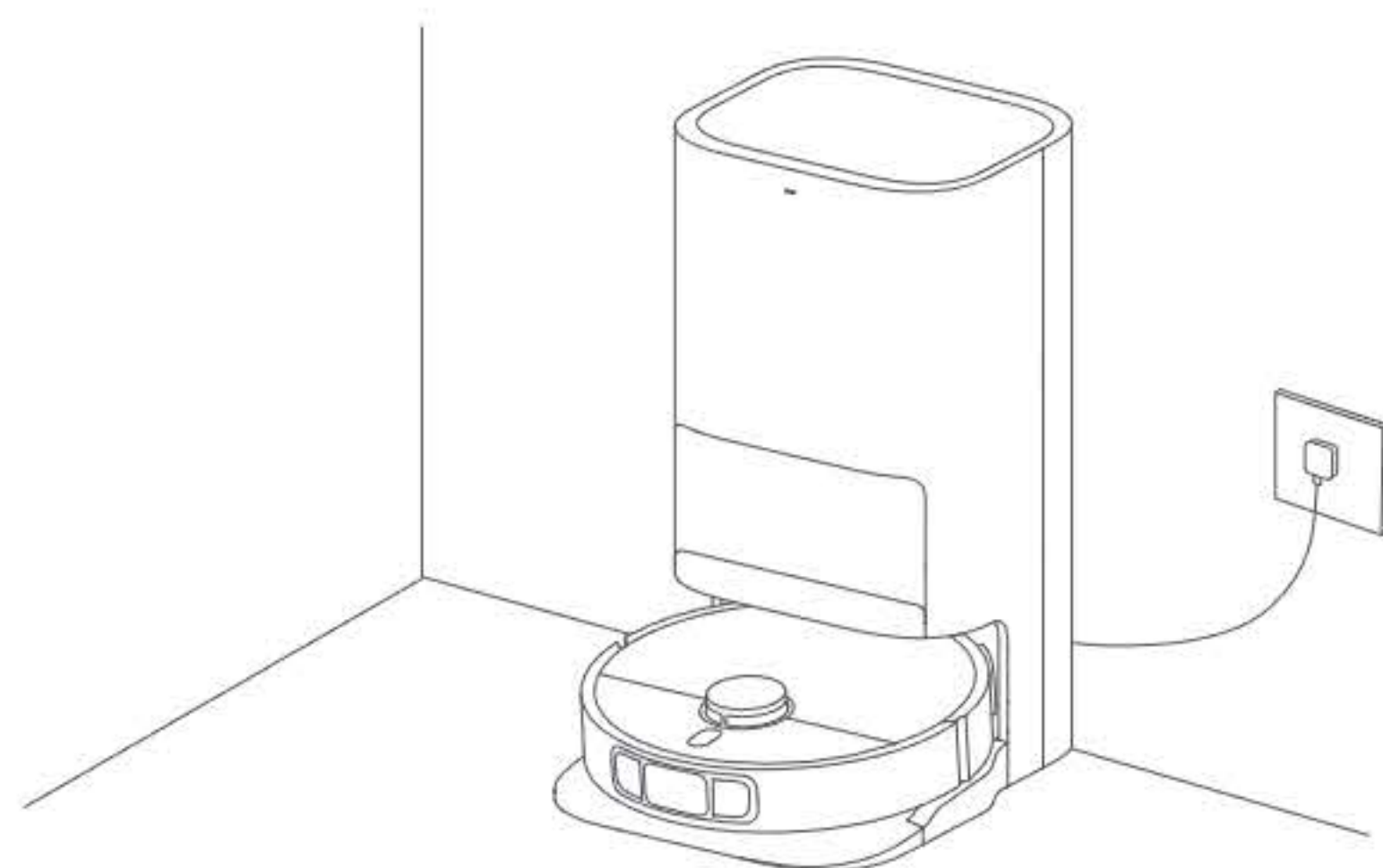
② Automatikusan visszatérés a felmosó feltétek tisztításához félúton

Takarítás közben a robotporszívó adott területnégyzetek megtisztítása után automatikusan visszatér az omniállomáshoz, hogy kimossa a feltörlő feltéteket. A feltörlő feltétek mosása után a robotporszívó folytatni fogja a takarítási feladatot.



③ Automatikusan portartályürítés, feltörlő feltétek automatikus tisztítása és légszárítás


Amikor a robotporszívó végzett a takarítási feladattal, és visszatért tölteni az omniállomáshoz, az omniállomás automatikusan kiüríti a portartályt, majd megtisztítja és megszáritja a feltörlő feltéteket.




④ A piszkosvíz-tartály tisztítása

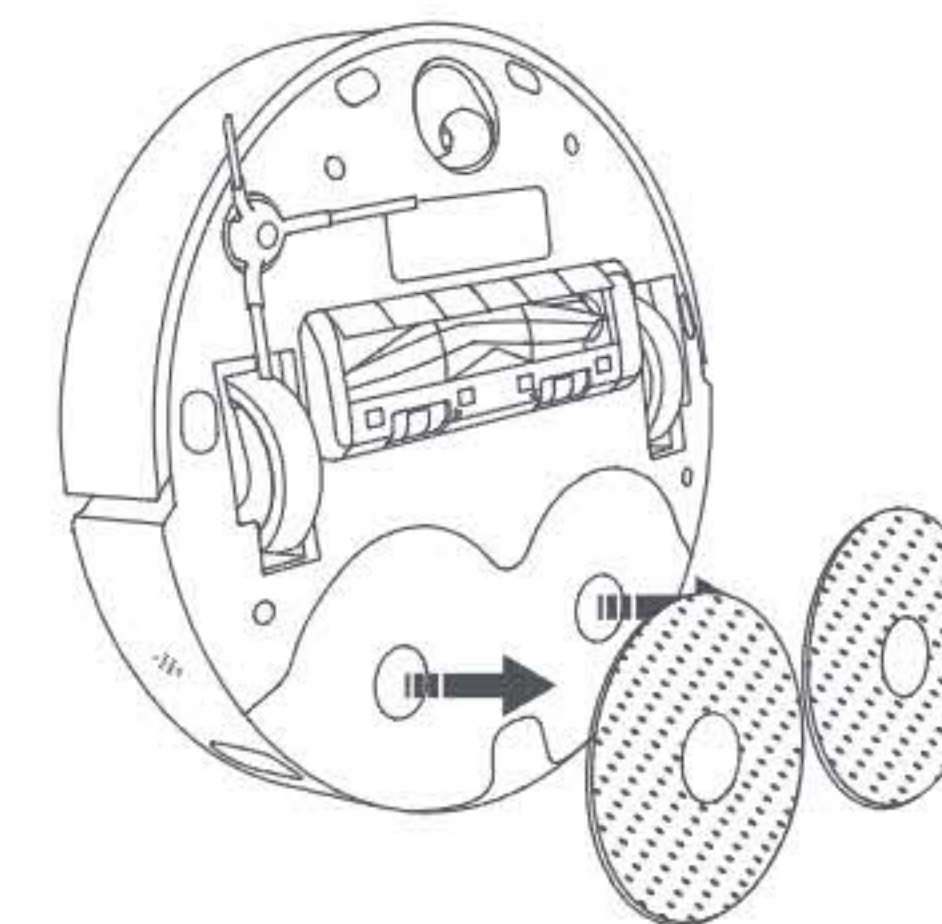
Miután a feltörlő feltétek tisztítása és szárítása kész, tisztítsa ki a piszkosvíz-tartályt a szagok képződésének megelőzése érdekében.

Porszívózás feltörlés előtt

Kezdés előtt győződjön meg róla, hogy a feltörlő szerelvény fel lett szerelve a robotporszívóra, valamint hogy a tisztavíz-tartály fel lett töltve vízzel. Válassza ki a „porszívózás feltörlés előtt” üzemmódot az alkalmazásban, és az alkalmazás használatával vagy a robotporszívó  gombjának megnyomásával indítsa el a takarítási feladatot, majd a robotporszívó fel fogja emelni a feltörlő szerelvényt a porszívózáshoz. Amint végzett a porszívózással, visszatér az omniállomásra, hogy automatikusan kiürítse a portartályt és megnedvesítse a feltörlő szerelvényeket, majd leereszti a feltörlő szerelvényt a feltörlés megkezdéséhez.


Porszívózás

Válassza ki a porszívózás üzemmódot az alkalmazásban, majd vagy az alkalmazásban, vagy a robotporszívó  gombjával indítsa el a takarítást. Ekkor a robotporszívó fel fogja emelni a feltörlő szerelvényt, és az omniállomásra indulva megkezd a porszívózást. Amint végzett a porszívózással, visszatér az omniállomásra, hogy automatikusan kiürítse a portartályt.



Megjegyzés: Ha a feltörlő szerelvény nincs felszerelve, a robotporszívó automatikusan porszívózás üzemmódban fog működni indítás után.

Feltörlés

Kezdés előtt győződjön meg róla, hogy a feltörlő szerelvény és a többi szükséges alkatrész fel lett-e szerelve a robotporszívóra, valamint hogy a tisztavíz-tartály fel lett-e töltve vízzel. Válassza ki a feltörlés üzemmódot az alkalmazásban, majd vagy az alkalmazásban vagy a robotporszívó  gombjával indítsa el a takarítást. Ezután a robotporszívó először automatikusan megnedvesíti a feltörlő feltéteket, majd az omniállomást elhagyva megkezdí a feltörlést. Amint befejezte a feltörlést, visszatér az omniállomásra, hogy kimossa és megszáráítsa a feltörlő feltéteket.

További funkciók az alkalmazásban

Térképbeállítások

Az alkalmazás kezdőoldala megjeleníti a porszívózáshoz és feltörléshez jelenleg használt térképet. Beállíthatja az elkerülendő területeket a korlátozott területek beállításában, és szerkesztheti a jelenlegi térképet a térképkezelés menüpontban.

Takarítási beállítások

A takarítási beállításokban a padló piszkosságától és az egyedi igényektől függően módosítható a takarítási üzemmód, a szíváserősség és a vízáramlás mértéke.

Omiállomás beállításai

Portartályürítés és a feltörlő feltét tisztítása az omniállomás beállításában konfigurálható.

A portartályürítési beállításában be- vagy kikapcsolhatja az automatikus portartályürítést, és módosíthatja annak gyakoriságát.

A feltörlő feltétes tisztítás beállításában megadható, hogy milyen gyakran térjen vissza a robotporszívó az állomáshoz a feltörlő feltét tisztítására.

Megjegyzések:

- Mielőtt használná a kiválasztott terület/zóna szerinti takarítást, vagy szerkesztené a térképet, szükség van egy térkép létrehozására.
- További funkciókért nyissa meg az alkalmazást. Az egyes funkciók részletei az alkalmazásban állíthatók be.



Firmware-frissítés

A robotporszívó belső vezérlőprogramjának frissítése a Mi Home/Xiaomi Home alkalmazáson keresztül lehetséges. A frissítés előtt győződjön meg róla, hogy a robotporszívó az omniállomáson áll, és az akkumulátor töltöttsége több mint 15%.

Gyári beállítások visszaállítása

Ha a robotporszívó a gyári beállítások visszaállítása után sem működik megfelelően, egy tővel tartsa nyomva a Reset (visszaállítás) gombot három másodpercig, amíg meg nem szólal a gyári beállítások visszaállítását bejelentő hangüzenet. Ekkor a robotporszívó eredeti gyári beállításai visszaállnak.

Robotporszívó újraindítása

Ha a robotporszívó nem reagál vagy nem kapcsolható ki, akkor a  gomb 15 másodperces nyomva tartásával végezzen kényszerített kikapcsolást. Ezután a robotporszívó bekapcsolásához tartsa három másodpercig lenyomva a  gombot.

Tisztítás és karbantartás

Alkatrészek

A robotporszívó jó állapotának megőrzéséhez javasolt áttekinteni az alábbi táblázatot a rendszeres karbantartáshoz.

Alkatrész	Tisztítási gyakoriság	Csere gyakorisága
Portartály	Tisztítás szükség szerint	/
Szűrő (Előre felszerelve a portartályra)	Tisztítás kéthetente	3–6 hónap
Tisztavíz-tartály	Tisztítás kéthetente	/
Piszkosvíz-tartály	Javasolt minden használat után tisztítani	
Mosótábla	Tisztítás 1-2 hetente	
Kefe	Tisztítás kéthetente	6–12 hónap
Oldalsó kefe	Tisztítás kéthetente	3–6 hónap
Feltörlő feltét	/	1–3 hónap
Bolygókerék	Tisztítás havonta	/
LDS lézeres érzékelő		
Vonallézeres érzékelő		

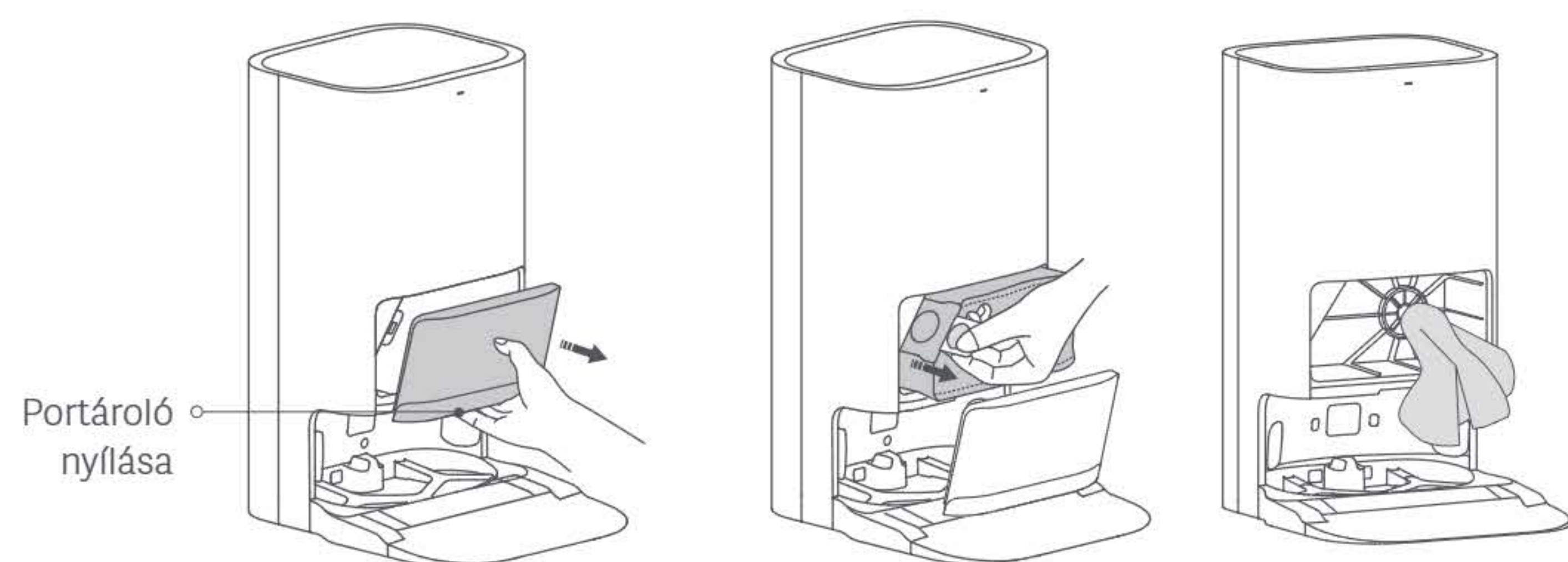
Alkatrész	Tisztítási gyakoriság	Csere gyakorisága		
Peremérzékelő	Tisztítás havonta	/		
A robotporszívó töltőérintkezői				
Ütköző				
A robotporszívó automatikus ürítési kivezetései				
A robotporszívó alja				
Omniállomás				
Az omniállomás töltőérintkezői				
Az omniállomás jeltovábbító területe				
Eldobható zsák			/	Cserélje körülbelül 2,5 havonta a tényleges használatától függően

Megjegyzések:

- A csere gyakorisága csak tájékoztatásul szolgál. Ha egy alkatrész megsérül, a hatékony takarítás érdekében azonnal ki kell cserélni.
- A robotporszívó mozgásakor vagy szállításakor ürítse ki a tiszta- és a piszkosvíz-tartályt, hogy elkerülje a robotporszívó szállítás közbeni sérülését.

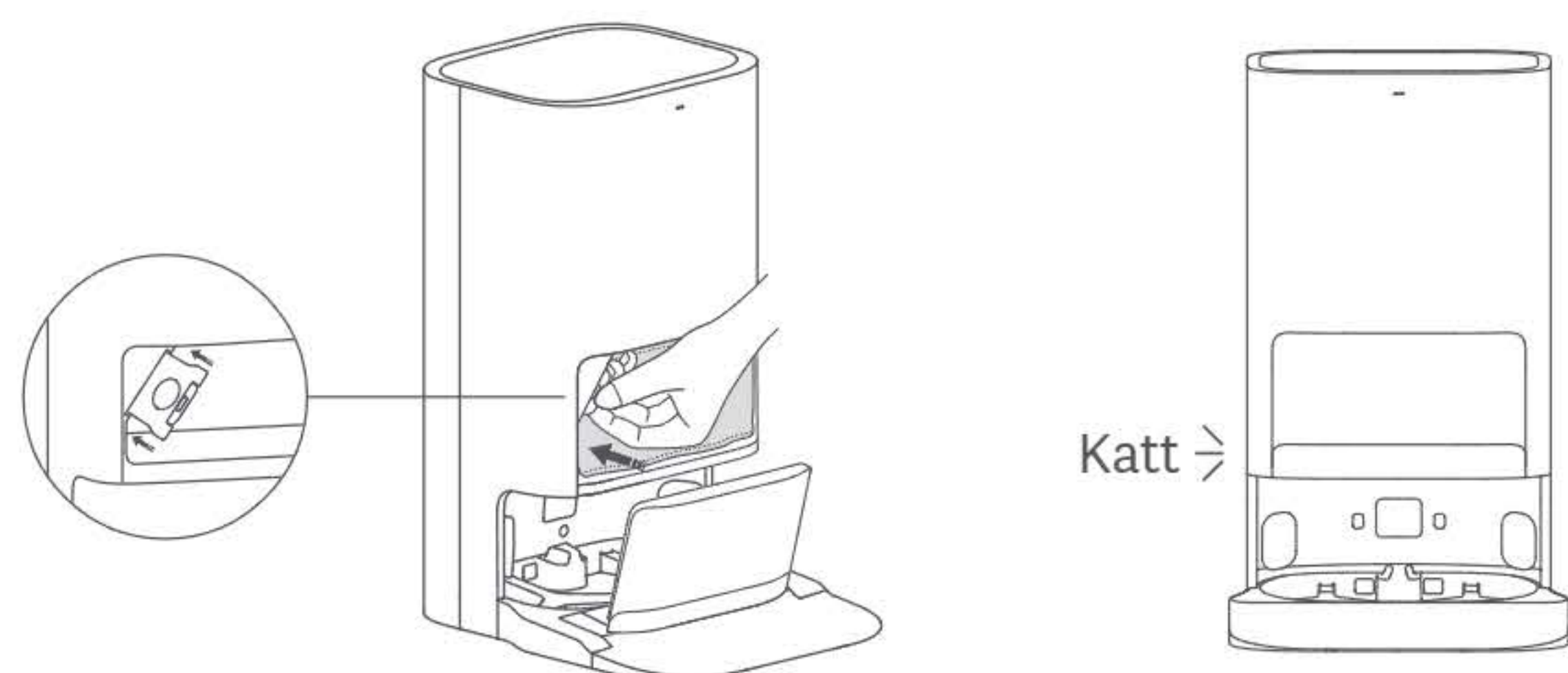
Az eldobható zsák cseréje

1. Ha az eldobható zsák megtelt, húzza ki a fedelet portároló nyílásából. A fogantyú segítségével távolítsa el az eldobható zsákot, és helyezze hulladékba. Ezután egy száraz ronggyal törölje ki a szennyeződést a szűrőből.



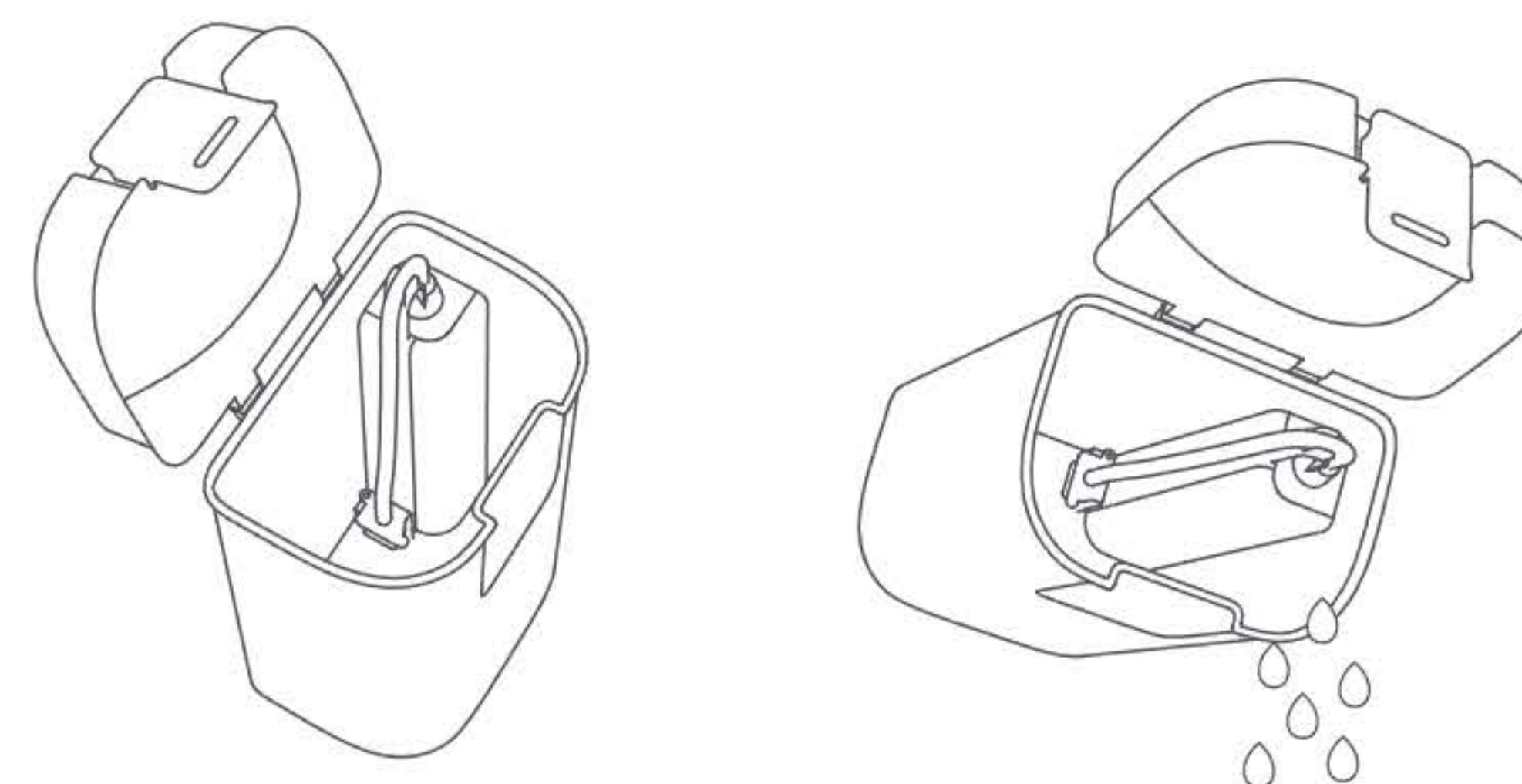
Megjegyzés: A fogantyú meghúzásakor az eldobható zsák nyílása bezárul, nehogy véletlenül por vagy szemét hulljon ki belőle.

2. Az ábra szerint helyezzen be egy új eldobható zsákot, és a zsák fogantyúját csúsztassa bele a foglalatba. Ezután helyezze vissza a portároló fedelét. A megfelelő rögzítést „kattanás” jelzi.

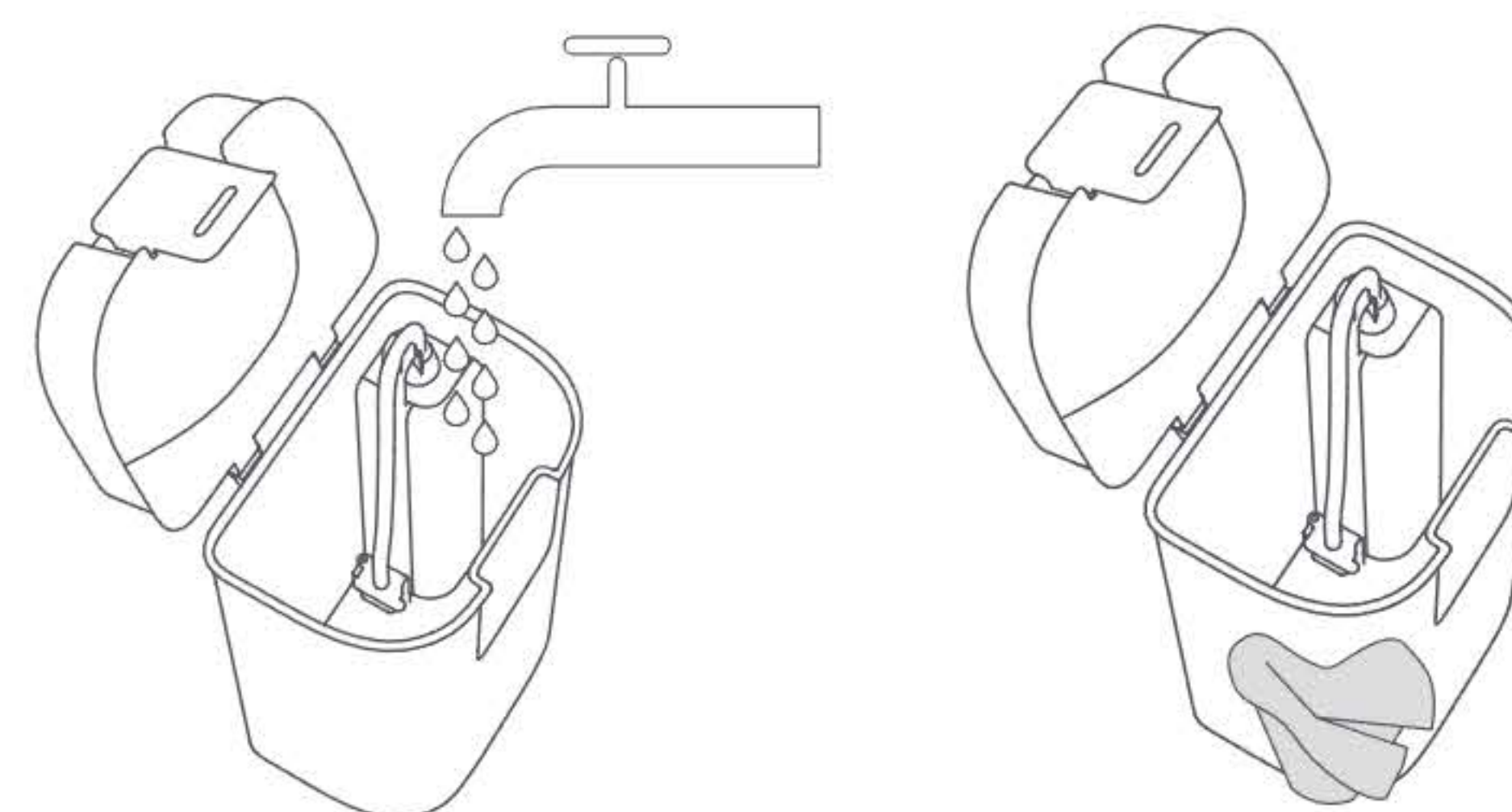


A tiszta- és a piszkosvíz-tartály tisztítása

1. Távolítsa el mind a tiszta-, mind a piszkosvíz-tartályt, nyissa ki a fedelüket, és öntse ki a vizet.



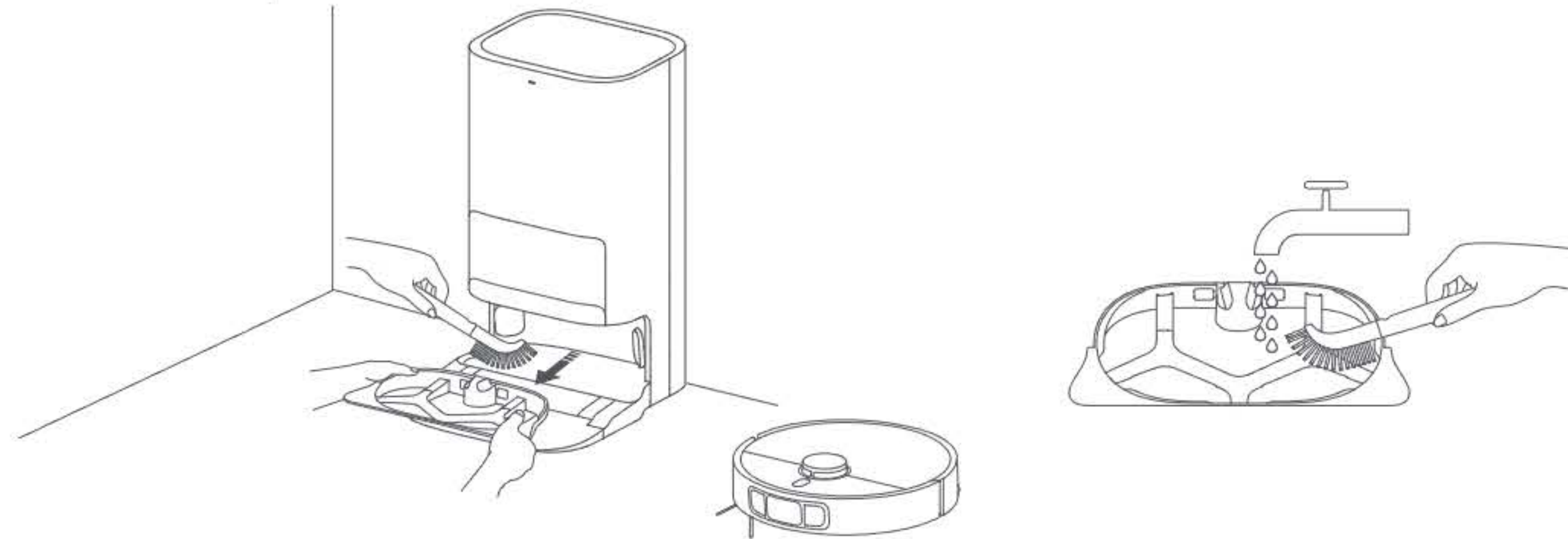
2. Tiszta vízzel alaposan mossa ki a tartályokat, majd a külsejüket törölje szárazra, mielőtt visszahelyezi őket az omniállomásba.




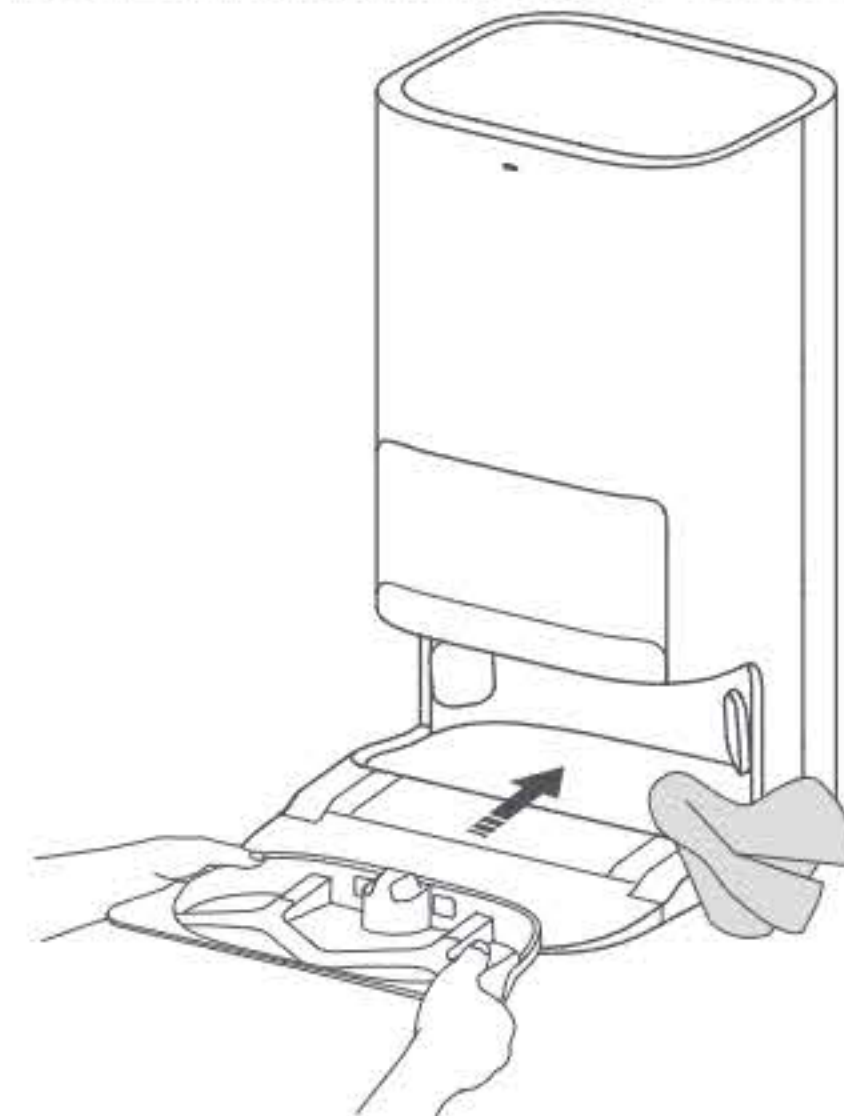
Megjegyzés: A tisztavíz-tartály úszója és a piszkosvíz-tartály úszógolyója egyaránt mozgó alkatrész. Ne tisztítsa őket túl erősen, nehogy megsérüljenek.

A mosótábla és a mosótáblaalap tisztítása

1. Válassza ki az omniállomás tisztító funkcióját az alkalmazásban, és a robotporszívó automatikusan el fogja hagyni az omniállomást. Manuálisan távolítsa el a mosótáblát, és ezután az omniállomás automatikusan vizet fecskendez majd a mosótáblaalapba. Egy ronggyal vagy kefével távolítson el minden szennyeződést az alapról és a mosótábláról.



2. Várjon három percet, és az omniállomás automatikusan leereszti a piszkos vizet. Egy száraz ronggyal törölje tisztára az alapot és a mosótáblát, majd a mosótáblát helyezze vissza. Amint az alap tisztítása megtörtént, manuálisan ráhelyezheti a robotporszívót az omniállomásra, illetve az alkalmazásban vagy a robotporszívó  gombjával vissza is küldheti a robotporszívót.

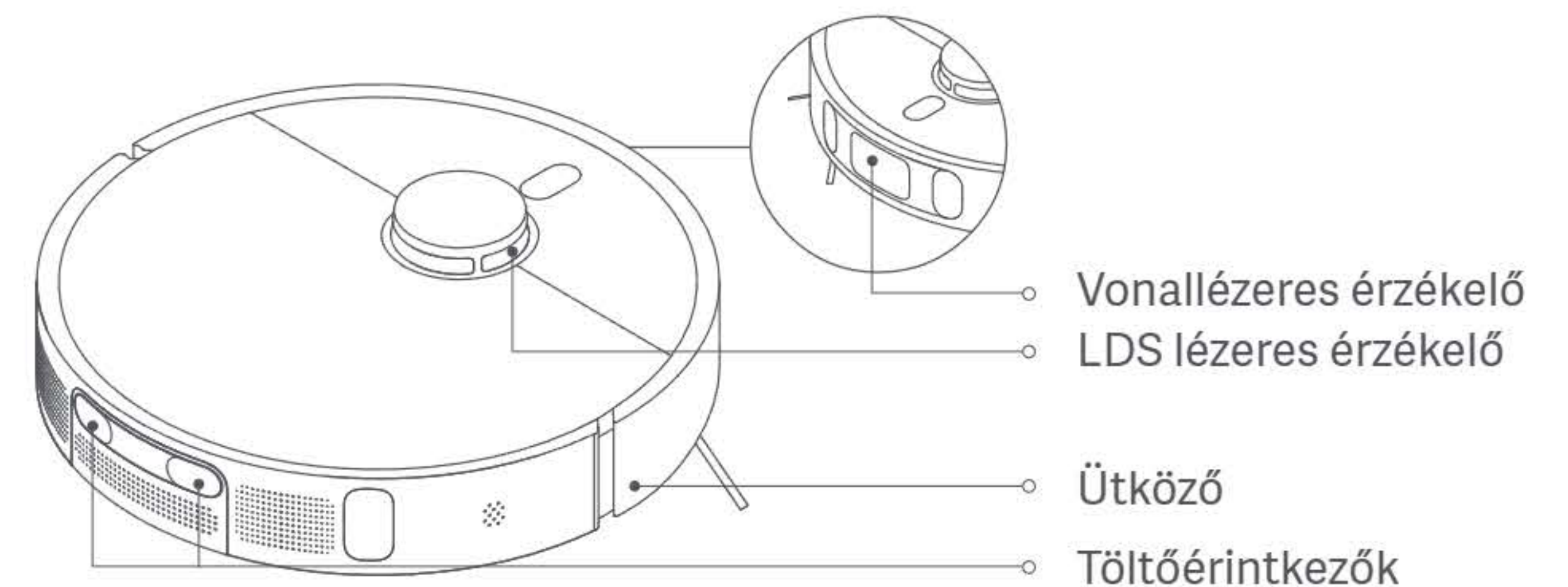


Megjegyzés: Nem szabad az omniállomást használni és tisztítani közben megdönteni. Ha a mosótáblaalapon víz gyűlik össze, törölje szárazra egy ronggyal.

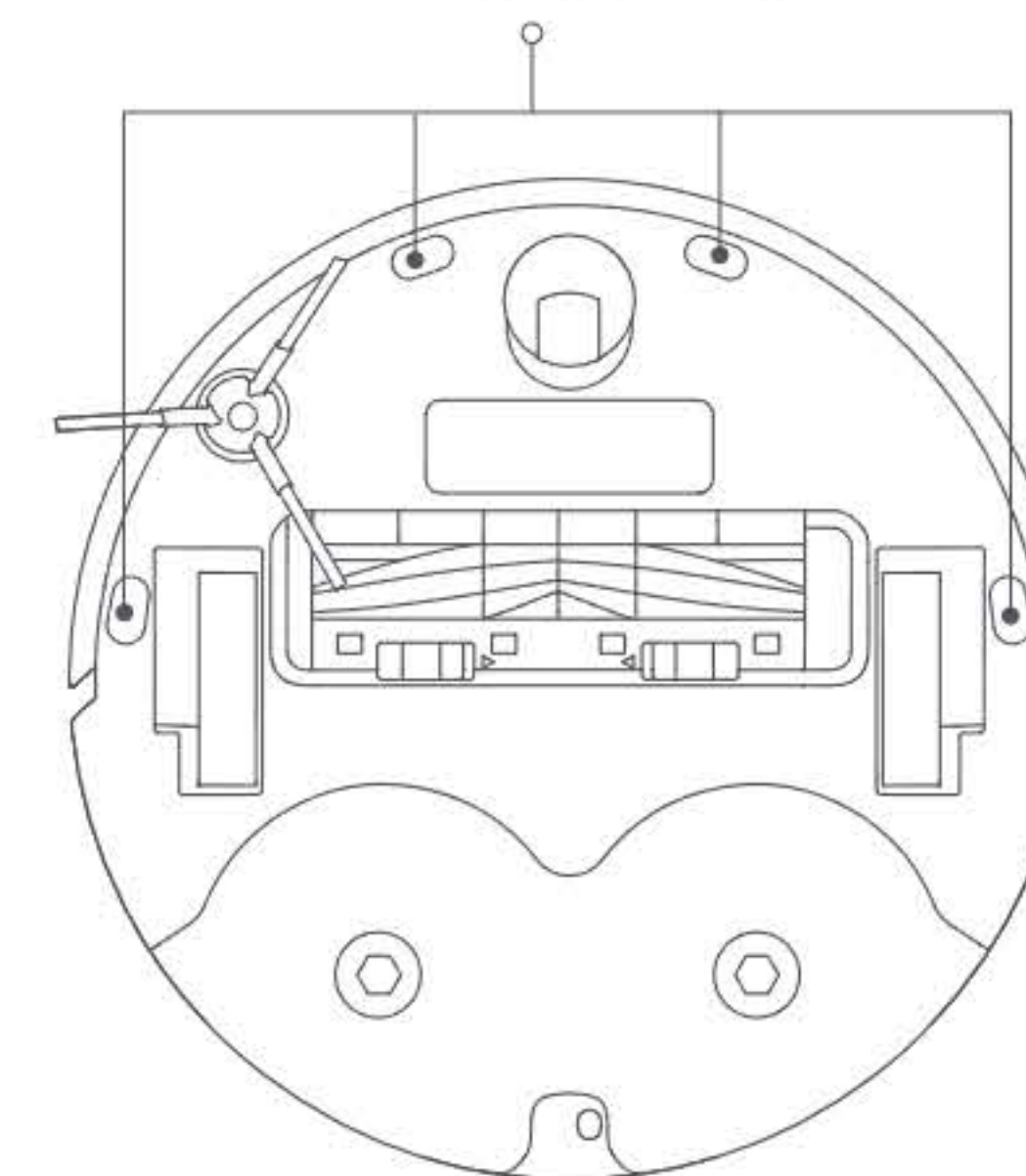
Érzékelők és töltőcsatlakozók tisztítása

Puha törlőruhával tisztítsa meg a robotporszívó összes érzékelőjét és töltőérintkezőjét:

- A peremérzékelők a robotporszívó alján.
- A töltőérintkezőket a robotporszívó hátulján.
- az LDS lézeres érzékelőt a robotporszívó tetején.
- A robotporszívó elején található ütköző és vonallézeres érzékelő.

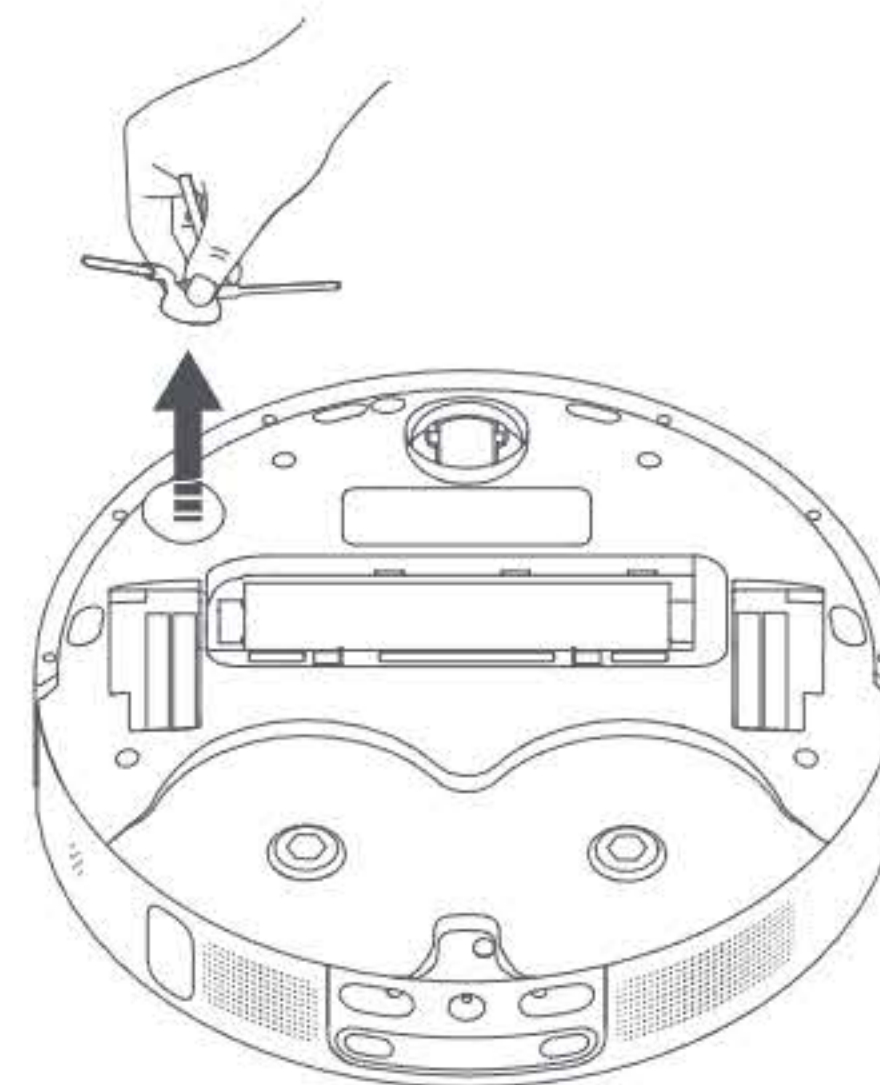
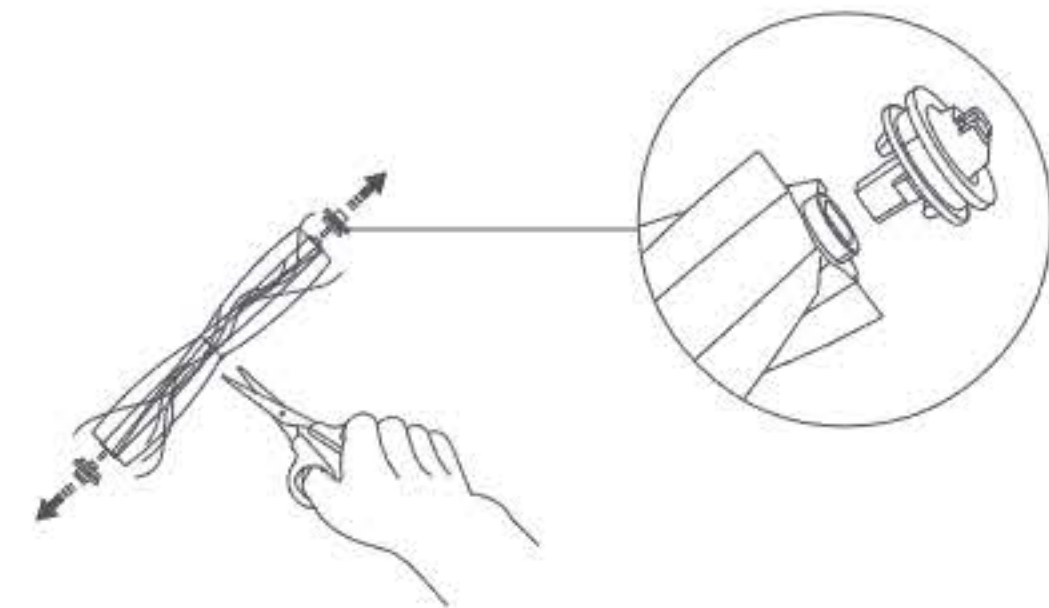
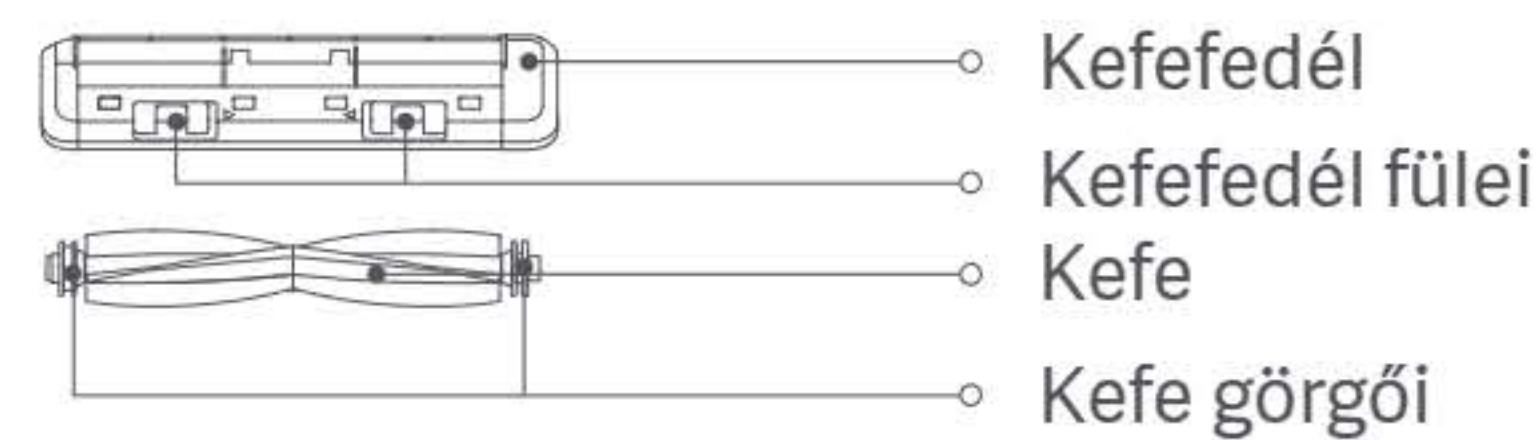


Peremérzékelő



A kefe és az oldalsó kefe tisztítása

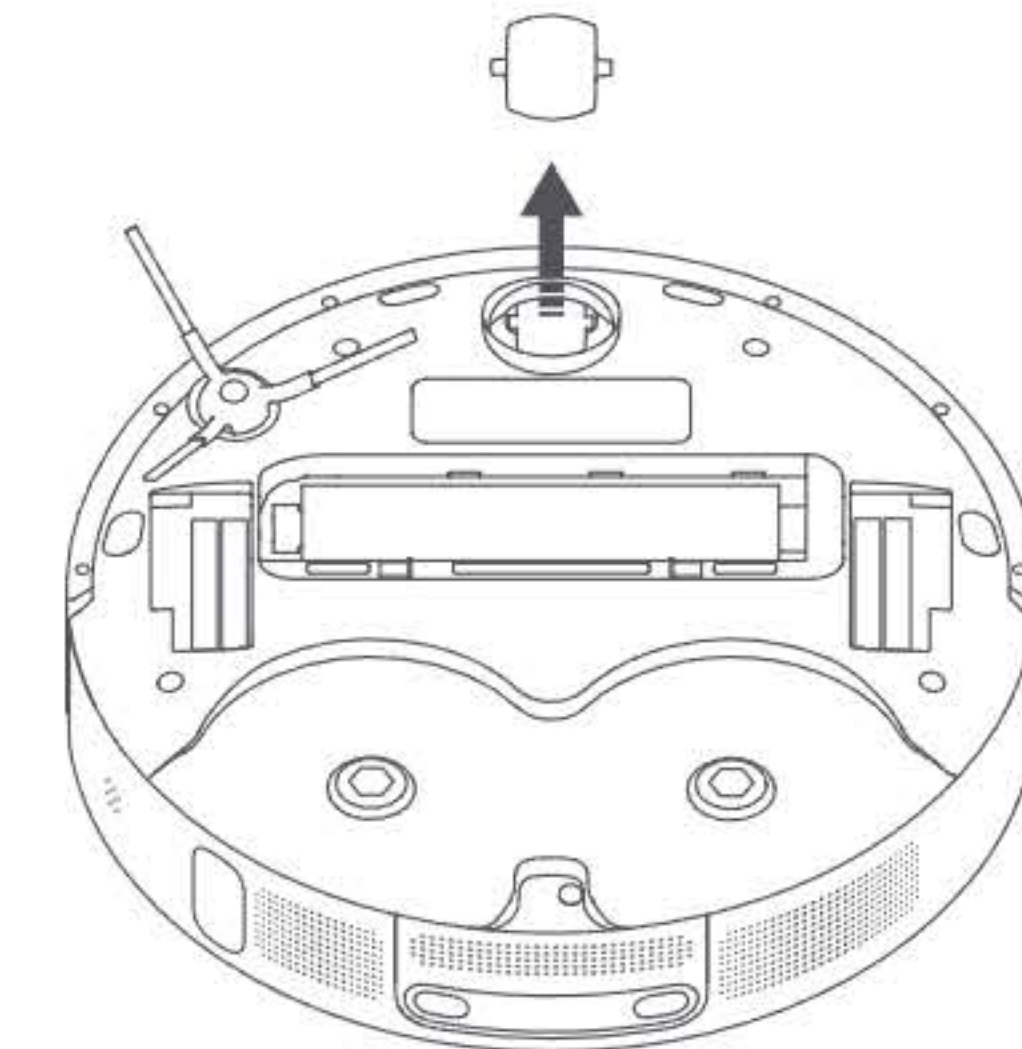
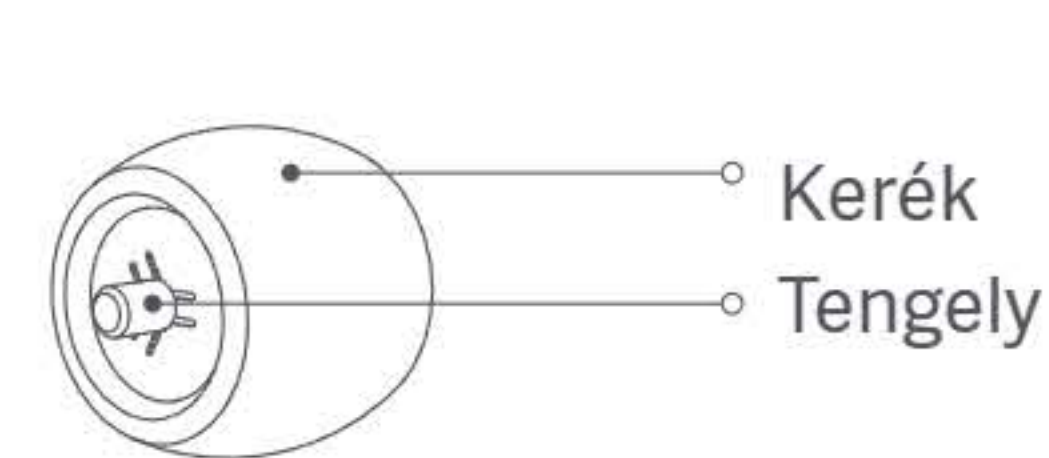
1. Fordítsa meg a robotporszívót, majd nyomja össze a rögzítőfüleket a kefefedél eltávolításához.
2. Emelje ki a kefét, mindkét végéről távolítsa el a görgőket, majd tisztítsa meg a kefe tengelyét.
3. Ollóval vágja le az esetlegesen a kefe köré csavarodott hajsálakat, és távolítson el minden törmelékét.
4. Felfelé húzza ki az oldalsó kefét, és tisztítsa meg.
5. Helyezze vissza az oldalsó kefét, a kefét és a kefefedeleket, stabilan rögzítve őket a helyükre.



FIGYELEM: Ha túl sok haj akadt be a kefébe, vagy a hajsálak túl szorosan tekeredtek rá, ne erőltesse húzással, mert ezzel károsíthatja a kefét.

Bolygókerék tisztítása

1. Fordítsa meg a robotporszívót, majd húzza ki a bolygókereket.
2. Távolítsa el a kerékről és a tengelyről a hajsálakat, szennyeződéseket és egyéb törmelékeket.
3. Illessze vissza a bolygókereket, és határozott mozdulattal nyomja a helyére.

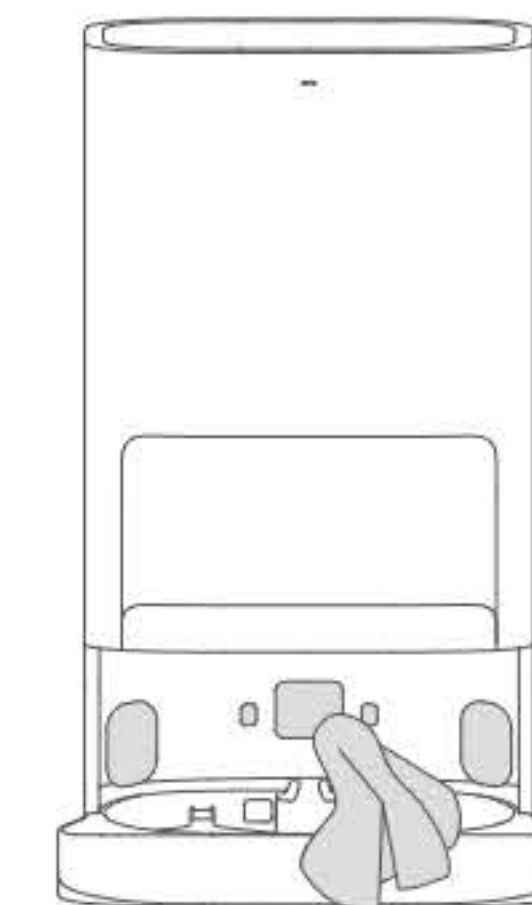


Megjegyzések:

- A kerék finom kipattintásához és eltávolításához használható kisebb csavarhúzó vagy más alkalmas eszköz.
- A kerék vízzel tisztítható, és száradás után visszaszerelhető.

Omniállomás tisztítása

Puha, száraz törleruhával tisztítsa meg az omniállomás töltőérintkezőit, az automatikus ürítés kivezetéseit és a jeltovábbító területet.



Akkumulátor

A robotporszívó egy nagyteljesítményű lítiumionos akkumulátorcsomagot tartalmaz. Az akkumulátor optimális teljesítményének megőrzéséhez ügyeljen arra, hogy a napi használat során mindig megfelelő szinten maradjon a feltöltöttsége.

Megjegyzés: Amennyiben a robotporszívót huzamosabb időn át nem fogja használni, kikapcsolva tárolja a készüléket. A túlzott lemerülés okozta károsodás megelőzése érdekében a robotporszívó akkumulátorát legalább háromhavonta fel kell tölteni.

Jellemzők

Robotporszívó

Név	Robotporszívó
Modell	C102
Méret	Φ 350 × 97 mm
Akkumulátor	4800 mAh (névleges teljesítmény)
Névleges kapacitás	Kb. 6,5 óra
Tömeg (robotporszívó)	3,67 kg
Tömeg (tartozékokkal)	12,3 kg
Kompatibilitás	Android 9.0 és iOS 12.0 vagy újabb
Vezeték nélküli kapcsolat	Wi-Fi IEEE 802.11b/g/n 2.4 GHz, Bluetooth 4.2
Töltési feszültség	20 V ---
Névleges feszültség	14,4 V ---
Névleges teljesítmény	75 W
Működési frekvencia	2400–2483,5 MHz
Maximális kimeneti teljesítmény	< 20 dBm

Omniállomás

Modell	JZ2302
Méret	586 × 427 × 340 mm
Névleges bemeneti teljesítmény	220-240 V~ 50/60 Hz
Névleges kimeneti teljesítmény	20 V --- 1 A
Áramellátás (porürítéskor)	1000 W
Áramellátás (takarításkor)	30 W
Áramellátás (légszárítás + töltés)	30 W

Normális használati körülmények között a berendezés és az antenna, illetve a felhasználó közötti távolságnak legalább 20 cm-nek kell lennie.

WEEE ártalmatlanítási és újrafeldolgozási információk



Az ezzel a jellel ellátott valamennyi termék elektromos és elektronikus berendezések hulladékának minősül (azaz a 2012/19/EU irányelv értelmében WEEE-nek [electrical and electronic equipment]), amely nem vegyíthető a háztartási hulladékkal. Az emberi egészség és a környezet védelme érdekében a berendezések hulladékait adja le egy olyan meghatározott, az elektromos és elektronikus berendezések hulladékának újrafeldolgozására szolgáló gyűjtőponton, amelyet a kormányzat vagy a helyi hatóságok jelölnek ki. A megfelelő ártalmatlanítás és újrafeldolgozás hozzájárul az emberi egészségre és a környezetre gyakorolt esetleges negatív következmények csökkentéséhez. Kérjük, vegye fel a kapcsolatot az üzembe helyezővel vagy a helyi hatóságokkal, hogy további tájékoztatást kaphasson az ilyen gyűjtőpontok helyéről, illetve használati feltételeiről.