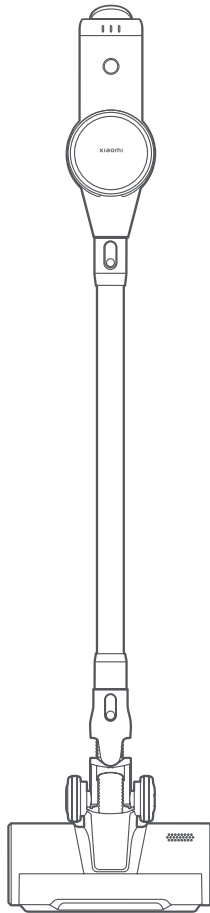




Vacuum Cleaner G20 Lite

vezeték nélküli porszívó

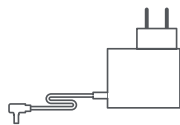


Felhasználói kézikönyv

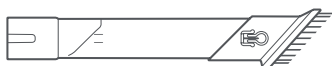
A csomag tartalma



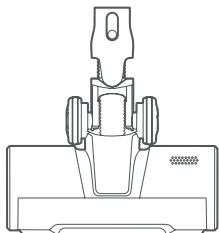
Toldócső



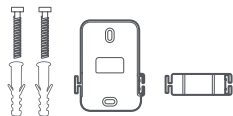
Tápegység



2-in-1 résszivó és kefefej



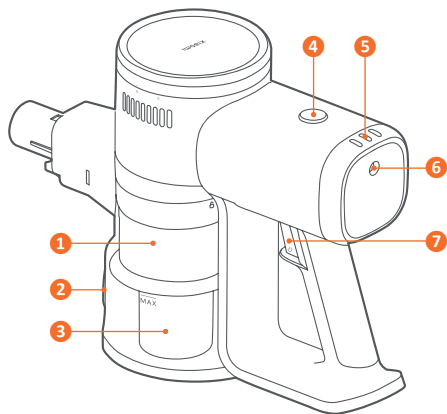
Motoros forgókefe



Fali tartó

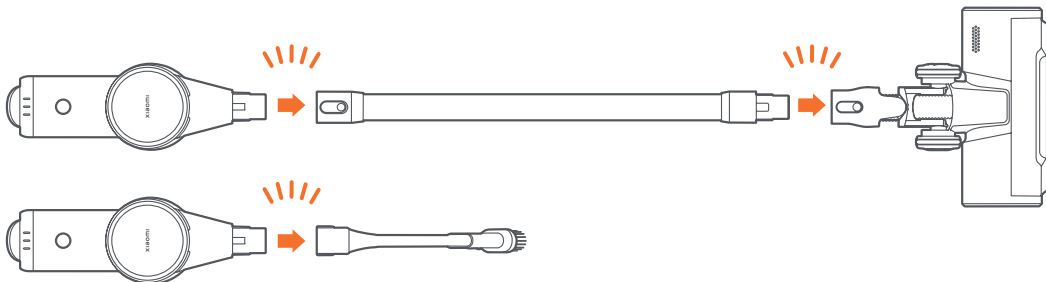
Áttekintés

1. Szűrő
2. Portartály reteszgomb
3. Portartály
4. Üzem mód gomb
5. Akkumulátor állapotjelző
6. Töltőcsatlakozó
7. Indító gomb



Összeszerelés

A tartozékokat kattanásig illessze össze!



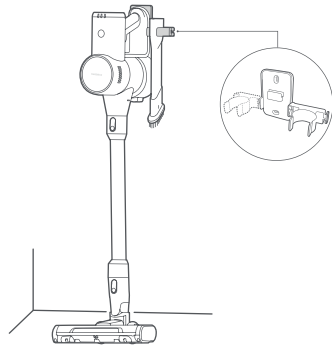
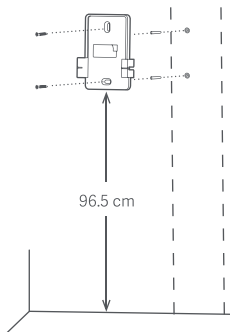
A töltő- és tárolóállvány felszerelése

Az állványt hűvös, száraz helyre kell felszerelni, elektromos aljzat közelébe! Győződjön meg arról, hogy a falban nincs vezeték, ahova a felszerelés történik!

Az állvány alja vízszintes, és a talajtól 96,5 centiméter magasan legyen!

Fúrjon 8 mm átmérőjű és 40 mm mély lyukat a, majd dugjon be dűbelt!

Helyezze az állványt a lyukakhoz, és rögzítse a falhoz!



Töltés

Akkumulátor állapotjelző információk

Használat közben

- ● ● Alacsony töltöttség
- ● ● Közepes töltöttség
- ○ ○ Majdnem teljes töltöttség

Töltés közben

- ⊙ ● ● Alacsony töltöttség
- ⊙ ● Közepes töltöttség
- ○ ⊙ Magas töltöttség
- ○ ○ Teljes töltöttség

Amint a porszívó teljesen feltöltődött, a töltöttségjelző 20 másodperc múlva kialszik, és a porszívó energiatakarékos üzemmódba lép.

Töltés

Az első használat előtt tölts fel teljesen a porszívót! Ez kb. 5 órát vesz igénybe. A porszívó töltés közben nem használható. Ha huzamosabb ideig a legmagasabb szívási fokozaton használja a porszívót, az akkumulátor felmelegedhet, és ez megnövelheti a töltési időt. A töltés akkor lesz optimális, ha előtte hagyja hűlni az akkumulátort 30 percig.

Használat

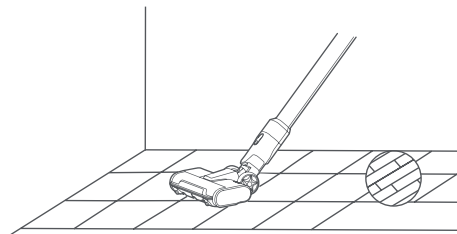
Szívóerő beállítása

Nyomja meg az üzemmód gombot az alap és a turbo üzemmódok közti váltásához!

Tartozékok használata

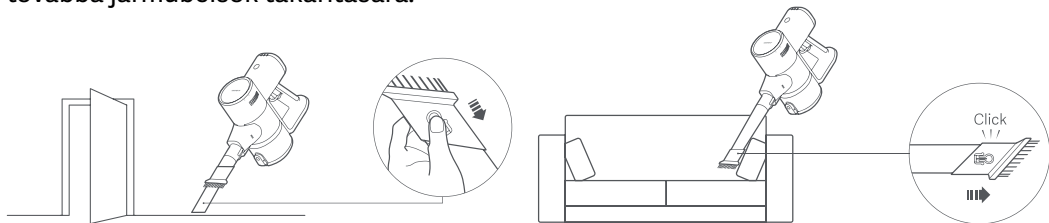
Elektromos tisztítófej

Hideg- és meleg-burkolatok, valamint rövid-szőrű szőnyegpadló takarításához.



2-in1 résszívó és kefefej

Szűk és nehezen hozzáférhető helyek, nyílászárók sarkai, tolóajtó sínek, sarkok, rések, továbbá járműbelsők takarítására.



Tisztítás és karbantartás

Óvintézkedések

Tisztítás és karbantartás előtt mindig húzza ki a tápcsatlakozót és kapcsolja ki a készüléket!

Mindig eredeti alkatrészeket használjon!

Ha valamelyik szűrő vagy tartozék légáramlása elakad, a porszívó automatikusan kikapcsolhat. Távolítsa el minden beszorult idegen tárgyat, majd folytassa a használatot! Ha az elektromos kefefejben valami megszorul, akkor leáll, de a porszívó nem kapcsol ki. Kapcsolja ki a porszívót és szüntesse meg az elakadást!

A tisztítás előtt mindig távolítsa el a kefefejet a porszívóról!

Ha a porszívót hosszabb ideig nem használja, töltsse fel teljesen az akkumulátort, húzza ki a hálózatról, és tárolja hűvös, alacsony páratartalmú környezetben, távol a közvetlen napfénytől!

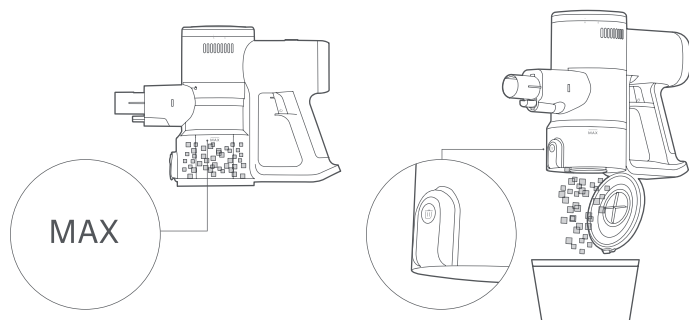
Az akkumulátor túlzott lemerülésének elkerülése érdekében, legalább háromhavonta egyszer töltsse fel a porszívót!

Tisztítás

A porszívót kívül puha, száraz ruhával törölje le!

Ürités

A porszívó szívóképessége csökken, ha a portartály a MAX jelzésig megtelik. A maximális teljesítmény érdekében időben ürítse ki a portartályt! A tartály kiürítése előtt győződjön meg arról, hogy a porszívó le van választva az elektromos hálózatról! Tartsa a porszívót egy szemetes fölé, majd nyomja meg a portartály reteszgombját a tartalom ürítéséhez!

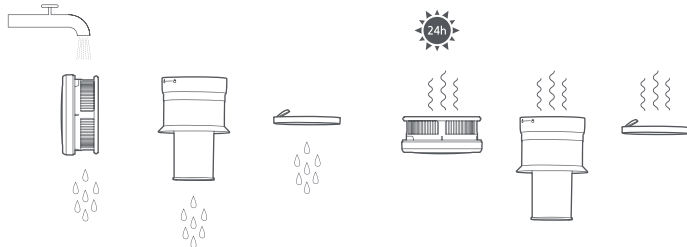


A szűrő tisztítása

Nyomja meg a portartály reteszgombját a tartály fedelének kinyitásához, majd forgassa el és húzza ki a portartályt a jelzett irányba, és vegye ki a szűrőegységet!



Öblítse le vízzel mindhárom szűrőt, amíg tiszta nem lesz, majd hagyja száradni legalább 24 órán át!



Figyelem!

Ne áztassa be a szűrőket!

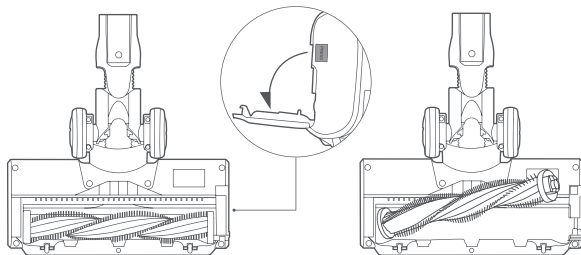
Amikor a hátsó szűrőt tisztítja, öblítse át többször, óvatosan érintse meg a szélét a kosz eltávolítása közben!

Ne tisztítsa kézzel, kefével vagy éles tárggyal!

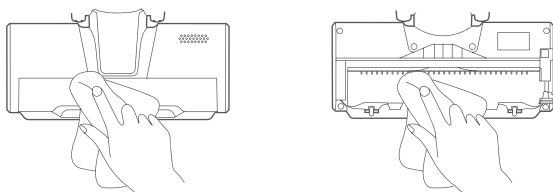
Amennyiben a tisztítás után is fennáll a szívóerő csökkenése, cseréljen szűrőt!

A motoros padlótisztítófej tisztítása

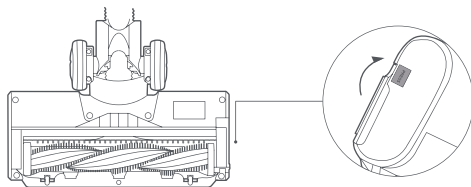
Fordítsa meg a fejet, majd nyomja meg a reteszgombot, nyissa ki a fedelet és vegye ki a kefét!



Száraz ruhával, vagy papírtörkövel törölje ki a felesleges port a nyílásból és az átlátszó műanyag burkolatról! Ne tisztítsa vízzel!



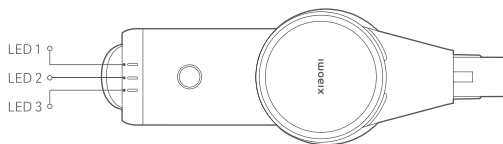
Helyezze vissza keféket és zárja vissza fedelet!



Hibaelhárítás

Hiba	Lehetséges ok	Megoldás
A porszívó nem működik.	Alacsony akkumulátor szint.	Töltse fel az akkumulátort!
	Bekapcsolt a túlmelegedés elleni védelem.	Várja meg, amíg a porszívó lehűl!
	A szívónyílás, vagy légút el van záródva.	Szüntesse meg elzáródást a szívónyílásból, illetve a légutakból!
	Valamelyik szűrő nincs a helyén.	Ellenőrizze a szűrőket!
A szívóerő csökken.	A portartály megtelt, vagy a szűrő eltömődött.	Ürítse ki a portartályt és tisztítsa ki a szűrőt!
	A motoros padlótisztítófej elakadt.	Szüntesse meg az elakadást!
Alacsony üzemidő.	Alacsony akkumulátor szint.	Töltse fel az akkumulátort!
	A portartály megtelt, vagy a szűrő eltömődött.	Ürítse ki a portartályt és tisztítsa ki a szűrőt!
	A motoros padlótisztítófej elakadt.	Szüntesse meg az elakadást!
A motoros padlótisztítófej nem forog.	A motoros padlótisztítófej elakadt.	Szüntesse meg az elakadást!
	Bekapcsolt a túlmelegedés elleni védelem.	Várja meg, amíg fej lehűl!
	Az érintkezők szennyezettek.	Tisztítsa meg az érintkezőket!
Az akkumulátor nem töltődik.	A töltő nem kompatibilis.	Mindig az eredeti töltőt használja!
Az akkumulátor lassan töltődik.	Bekapcsolt a túlmelegedés elleni védelem.	Várja meg, amíg az akkumulátor lehűl!

Hibakódok



Hibajelzés	Lehetséges ok	Megoldás
Mindhárom LED háromszor villog egy időben	Tápegység hiba.	Mindig az eredeti töltőt használja!
	Bekapcsolt a túlmelegedés elleni védelem.	Várja meg, amíg az akkumulátor lehűl!
	Akkumulátor cella hiba.	Vegye fel a kapcsolatot az ügyfélszolgálattal!
	Hőérzékelő hiba.	
Motor hiba.		
LED 1 - 10 villogás	Az akkumulátor lemerült.	Töltse fel az akkumulátort!

Műszaki paraméterek

- Szívóerő 18 kPa
- Teljesítmény 215 W
- Portartály kapacitás 0,5 l
- 2200 mAh, 22,2 V akkumulátor
- Üzemidő kb. 15/45 (normál/turbó) perc egy töltéssel
- Töltés DC 27 V, 0,5 A
- Töltésidő: kb. 4-5 óra
- Méret: 340×114×217 mm
- Súly: 2,4 kg

A termék jellemzői, technikai paraméterei, a kezelés, irányítás módja, valamint a csomag tartalma előzetes értesítés nélkül megváltozhatnak.